



"Эм Эм Инженеринг" ХХК  
Хан-Уул дүүрэг, 18-р хороо, Академи хотхон, 36/2-101 тоот  
РД: 2715961, Утас: 99085692



ЕГ шифр: ММ-10-04/2022

Улаанбаатар хот. Газар хөдлөлийн 8 балл эрчимтэй бүс нутагт.

# "Гамшигт тэсвэртэй төмөр бетон бүтээцтэй, нэг маягийн Амины орон сууц /100м<sup>2</sup>/"

/ Ажлын зураг /

Зөвшөөрөлцсөн:

Албан тушаал	Нэр
НИЙСЛЭЛИЙН ОНЦГОЙ БАЙДЛЫН ГАЗРЫН ДАРГА, ХУРАНДАА	А.ДАШНЯМ
ЭРҮҮЛ МЭНДИЙН ЯАМНЫ САЛБАРЫН ХЯНАЛТЫН ХЭЛТСИЙН ДАРГА	С.СҮНЧИН



Боловсруулсан:

Гүйцэтгэгч	Албан тушаал	Нэр
	"Эм Эм инженеринг" ХХК-ийн Захирал	Д.МИНЖБАДГАР
Захиалагч	Албан тушаал	Нэр
	Хот байгуулалт, Хөгжлийн газрын Дарга	Ц.ТУЛГА



Улаанбаатар хот 2022 он





"Эм Эм Инженеринг" ХХК

Хан-Уул дүүрэг, 18-р хороо, Удирдлагын академийн  
гудамж, Академи-2 хотхон, 36/2-101 тоот  
РД: 2715961, Утас: 99085692

ЕГ шифр: ММ-10-04/2022

Улаанбаатар хот. Газар хөдлөлийн 8 балл эрчимтэй бүс нутагт.

"Гамшигт тэсвэртэй төмөр бетон бүтээцтэй,  
нэг маягийн Амины орон сууц /100м<sup>2</sup>/"

/ БА-Ажлын зураг /

БОЛОВСРУУЛСАН:

"Эм Эм Инженеринг" ХХК-ийн

Захирал

Архитектор



Д.Минжбадгар

Э.Содмандах

Улаанбаатар хот 2022 он



# Зургийн жагсаалт, тайлбар дичиг

Барилгын техник эдийн засгийн үндэслэл

Д/д	Хуудасны нэр	Хэмжих нэгж	Марк	Тайлбар
1	Давхрын тоо	тоо	2	зоорьзүй
2	Хүчин чадал	Амины орон сууц		
3	Барилгажилтын талбай	м <sup>2</sup>	120.02	-
4	Ажлын талбай	м <sup>2</sup>	111.74	-
5	Барилгын эзэлхүүн	м <sup>3</sup>	420.6	-
6	Ашигтай талбай	м <sup>2</sup>	100.99	-
7	K1 Saw/Sаж	-	0.90	-
8	K2 V/Sаж	-	3.76	-

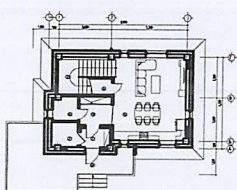
## БА зургийн жагсаалт

Д/д	Хуудасны нэр	Марк	Хуудас
1	Нүүр хуудас /Ажлын зураг/		
2	Нүүр хуудас /БА-Ажлын зураг/		
3	Зургийн жагсаалт, тайлбар дичиг	БА	1
4	1-р давхрын байгуулалт		2
5	2-р давхрын байгуулалт		3
6	Парпет хананы байгуулалт, Дээврийн борооны ус буулгах байгуулалт		4
7	Байгуулалтын хэсэглэл-1, 2		5
8	Байгуулалтын хэсэглэл-3, 4		6
9	БХ-3, Ариун цэврийн өрөөний хананы дэлгээс		7
10	БХ-4, Ариун цэврийн өрөөний хананы дэлгээс		8
11	Байгуулалтын хэсэглэл-5, 6		9
12	Огтлол 1-1 /тэнхлэг 1-3/, Огтлол 2-2 /тэнхлэг А-В/		10
13	Огтлолын хэсэглэл-1, 2		11
14	Нүүр тал		12
15	Хаалганы түүвэр, модорхойлолт		13
16	Цонхны түүвэр модорхойлолт		14
17	1, 2-р давхрын шалны байгуулалт, заслын модорхойлолт		15
18	1-р давхрын шалны хэсэглэл		16
19	2-р давхрын шалны хэсэглэл		17
20	1, 2-р давхрын дүүжин таазны байгуулалт		18
21	АЦӨ-ДТ Хэсэглэл-1-2, УГ-ДТ Хэсэглэл-3		19
22	1, 2-р давхрын нүхний байгуулалт		20
23	1, 2-р давхрын технологийн байгуулалт		21

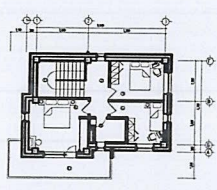
### Анхааруулга:

Барилгын төмөр болон модон хийцийг эвэрлэлт, шаталт, өмхрөлт, ялзралт, мөөгөнцрөөс хамгаалах арга хэмжээг холбогдох норм дүрмүүдэд заасны дагуу авсан байх шаардлагатай. Барилгын зураг төслийг боловсруулахдаа, барилга угсралтын ажлыг дулааны улиралд гүйцэтгэхээр тусгасан бөгөөд, хэрэв хүйтний улиралд хийх бол холбогдох норм дүрмийн заалтыг мөрдлөг болгоно. Гадна заслын ажлыг хүйтний улиралд гүйцэтгэхийг хатуу хориглоно. Зураг төслийн дагуу барилга угсралтын ажлыг тусгай зөвшөөрөл бүхий мэргэжлийн байгууллага, инженер техникийн ажилчдын удирдлаганд хийж гүйцэтгэнэ.

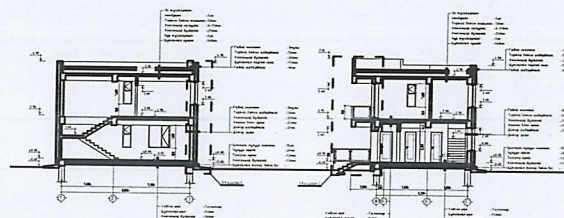
1-р давхрын байгуулалт M1:500



2-р давхрын байгуулалт M1:500



Огтлол M1:500



### Үндэслэл

"Гамшигт тэсвэртэй төмөр бетон бүтээцтэй, нэг маягийн Амины орон сууц /100м<sup>2</sup>/" барилгын зураг төслийг дараах бичиг баримтыг үндэслэн боловсруулав. Үүнд:

- Нийслэлийн Ерөнхий архитекторын 2022.05.02-ны өдрийн Дугаар ББЧХ-01/2022, Улаанбаатар хот, Газар хөдлөлийн 8 балл эрчимтэй бүс нутагт, "Гамшигт тэсвэртэй Төмөр бетон бүтээцтэй, Амины орон сууцны нэг маягийн загвар зураг, ажлын зураг төсөл боловсруулах ажлын даалгавар
- "Нийслэлийн Засаг даргын Тамгын газар"-тай 2022.09.27-ний өдөр байгуулсан Дугаар НХААГ/202205455 Төмөр бетон бүтээцтэй 40.0м<sup>2</sup>, 60.0м<sup>2</sup>, 80.0м<sup>2</sup>, 100.0м<sup>2</sup>, 120.0м<sup>2</sup> талбай бүхий гамшигт тэсвэртэй амины орон сууцны нэг маягийн загвар зураг төсөв боловсруулах зөвлөх үйлчилгээний ажил гүйцэтгэх гэрээ "Хот байгуулалт, хөгжлийн газар"-н 2022.11.17-ний өдрийн Мэргэжлийн зөвлөлийн хурлын шийдвэр
- Нийслэлийн Ерөнхий архитекторын 2022.12.09 өдрийн "Гамшигт тэсвэртэй төмөр бетон бүтээцтэй, нэг маягийн Амины орон сууц /100м<sup>2</sup>/"-н батлагдсан загвар зураг төсөл

### Ерөнхий хэсэг

Уг барилга нь Улаанбаатар хотын газар хөдлөлийн 8 балл эрчимтэй бүс нутагт баригдахаар төлөвлөгдсөн ба энгийн болон цэвдэгтэй, хөрсний устай гэх мэт төрөл бүрийн буурь хөрсөнд барих боломжтойгоор гурван төрлийн суурьтайгаар ажлын зураг төслийг боловсруулав.

Барилга баригдах газарт ерөнхий төлөвлөгөө, Инженер-Геологийн судалгаа хийсний үндсэн дээр барилгын суурийн зураг төслийг холболтоор баталгаажуулж барилга угсралтын ажлыг эхлүүлнэ. Барилгын зураг төсөлд гадна инженерийн шугам сүлжээг доорх байдлаар холбохоор тусгав. Үүнд:

- Дулаан хангамж -Хатуу түлшний зуух, цахилгаан зуух хосолсон өөрийн эх үүсвэртэй
- Цэвэр бохир ус -Цэвэр усыг зөөврийн болон гүний худаас өөрийн эх үүсвэртэй
- Цахилгаан -Бохир усыг кооногт цуглуулж, сорлуулах
- Холбоо -Төвийн эх үүсвэрээс, техникийн нөхцөлийн дагуу
- Төвийн эх үүсвэрээс, техникийн нөхцөлийн дагуу

### Байгаль цаг уурын үндсэн өгөгдлүүд:

- Газар хөдлөлийн балл: 8 балл
- Гадна агаарын тооцооны температур: -39.0°C
- Хамгийн хүйтэн 3 хоног: 50кг/м<sup>2</sup>
- Цасны ачаалал: 30кг/м<sup>2</sup>
- Салхины ачаалал: 2
- Галын ангиллын категори: 2
- Галд тэсвэржилтийн зэрэг: 2

байх ба хөрсний геологийн бүтэц, даацыг барилга бүтээцийн инженер-геологийн дүгнэлтээс үзнэ.

### Барилгын үндсэн хийцлэл

Уг барилга нь тэнхлэгээрээ 8.9\*6.3м хэмжээтэй зоорьзүй, 2 давхар барилга.

Барилгын үндсэн хийцлэл нь:

- Цутгамал төмөр бетон арагтай, 3 төрлийн суурьтай, цутгамал хучилттай

### Архитектур төлөвлөлт

Барилгаруу орох үндсэн нэг орцтой. Барилгын үүдэн хэсэгт шат, довжоо, террас, сарагч төлөвлөгдсөн.

Барилгаруу гонхоор дамжин орох ба гонхиос халаалтын техникийн өрөө, хонгилруу орно. Барилгын нэгдүгээр давхарт Ариун цэврийн өрөө, өдрийн өрөө, гал зуухны хэсэг, агуулах, шатны хонгил, 2-р давхарт шатны хонгил, хонгил, ариун цэврийн өрөө, 3ш унтлагын өрөө, тагт төлөвлөгдсөн.

### Довжоо, Шат:

Гадна довжоо нь төлөвлөлтөөр гадрын түвшингөөс дээс 600мм төлөвлөгдсөн ба довжооны хэсэгт шилэн фасад бүхий тагт, террас, цутгамал сарагч төлөвлөгдсөн. Шат довжоо нь эргэн тойрондоо шилэн хаалттай ба шилэн хаалт нь төмөр арамтай, хатаалгатай шилтэй байна. Гадна довжоо нь цутгамал төмөр бетон хийцлэлтэй ба нарийвчилсан зураглалыг ББ зургаас үзнэ.

### Ариун цэврийн өрөө:

Уг барилгын ариун цэврийн өрөө нь гадна хананд төлөвлөгдсөн ба гадна хананы хэсэгт дотор талаас нь Си төмөр арамтай хөөсөнцөр дулаалга 100мм хийж, ус чийгт тэсвэртэй гилсэн хавтан /12мм/-аар 2үе угсарч дотор засал хийнэ.

### Гадна хана:

Гадна хана нь 250мм хөнгөн блок дүүргэгч ханыг гал дэмждэггүй, 200мм зузаан, V=30кг/м<sup>3</sup> нягттай EPS хөөсөнцөр хавтангаар дулаалж, 50мм тортой бетон шаварлаг хийн гадна өнгөлгөө эмүлсэн будгаар будна. Гадна тортой бетон өнгөлгөөний торыг ханын өргийн тортой ББ зургийн дагуу үе тутамд дэхэлж өгнө.

### Дотор хана:

Бүх дотор хана нь 120мм тоосгон өрлөг байх ба ханыг хоёр талаас нь 20мм сайжруулсан шаварлага хийж заслын модорхойлолын дагуу дотор засал хийнэ.

Гонжны дотор хана нь нэмэлт дулаалгатай ба ханыг гонх талаас нь Си төмөр арамтай хөөсөнцөр дулаалга 100мм хийж, гилсэн хавтан /12мм/-аар угсарч дотор засал хийнэ.

### Шал:

Барилгын шал нь суурийн төрлөөс хамаарч 80мм цутгамал бетон, 160мм цутгамал төмөр бетон шалтай байна. Шалны бүтэц нь өрөөний зохион байгуулалт, үйл ажиллагааны төрлөөс шалтгаалан шалны байгуулалтын зураг төслийн дагуу угсрагдана. Цутгамал шалыг угсрахдаа 200мм нягтаршуулсан шороон дээр ус тусгаарлагч дэвсгэж, 100мм V=30кг/м<sup>3</sup> нягттай EPS хөөсөнцөр хавтангаар дулаалж 80мм цутгамал шал цутгана.

### Дээвэр, парпет хана:

Барилгын хучилт нь 160мм зузаантай төмөр бетон цутгамал хучилт байх ба 250мм зузаантай, галд шатдаггүй, 25кг/м<sup>3</sup> нягттай, EPS хөөсөнцөр хавтангаар дулаалж технологийн дагуу ус тусгаарлалт хийнэ. Барилгын парпет хана нь 150мм зузаантай цутгамал төмөр бетон хана байхаар төлөвлөгдсөн. Агааржуулалтын шахтны хана нь 150мм цутгамал хана ба агааржуулалтын хоолойг тойруулан шахтны нүхийг эрдэс хөвөнгөөр чигжиж дүүргэнэ.

### Хаалга цонх, шилэн фасад:

Бүх хаалга, цонх, шилэн фасадыг зурагт үзүүлсэн ерөнхий схем зургийн дагуу угсарна. Хаалга цонхны түүвэр, модорхойлолын зурагт, хаалга цонхны хананд гарах /суух/ нүхний хэмжээ, хаалга цонхны хэмжээг заасан. Бүх хаалга, цонх, шилэн фасад нь одоо мөрдөгдөж буй MNS-5802, MNS-5874, MNS-5830 шаардлагыг хангасан байна. Бүх цонх нь 3 давхар шилтэй хуванцар вакум байна. Шилэн фасад нь 2 давхар шилтэй металл арамтай байна.

### Гадна засал:

Гадна заслыг зураг төсөлд заасны дагуу угсарна. Барилгын эргэн тойрны цоклийн хананд 120мм тоосгон өрлөг дээр хэсэгчилсэн чулуун өнгөлгөө хийнэ. Гадна талд гарсан барилгын дээврийн хүрээ хаалга болон цонхны гоёлын хүрээг галд шатдаггүй гилсэн материалаар хийнэ.

### Дотор засал:

Дотор заслыг заслын модорхойлолт зурагт заасны дагуу угсарна. Заслын модорхойлолтонд нөөц аваагүй болно.

-Шалны төрлийг "Таних тэмдэг" хэсгээс нарийвчлан модорхойлно.

-Таазны эмүльс нь цагаан өнгөтэй байна.

-Хананы эмүльс, обойн өнгө, загварыг захиалагч сонгоно.

-УГ-ДТ: Уналттай гилсэн дүүжин тааз. УГ-ДТ нь Си төмөр арамтай 12мм зузаантай, гилсэн дүүжин тааз байна

-АЦӨ-ДТ: Ариун цэврийн өрөөний дүүжин тааз. АЦӨ-ДТ нь 300\*300мм, ус чийгт тэсвэртэй, зэвэрдэггүй төмөр арамтай, дүүжин тааз байна. АЦӨ-ний хананы плитаг h=2400мм буюу дүүжин тааз хүртэл наана.

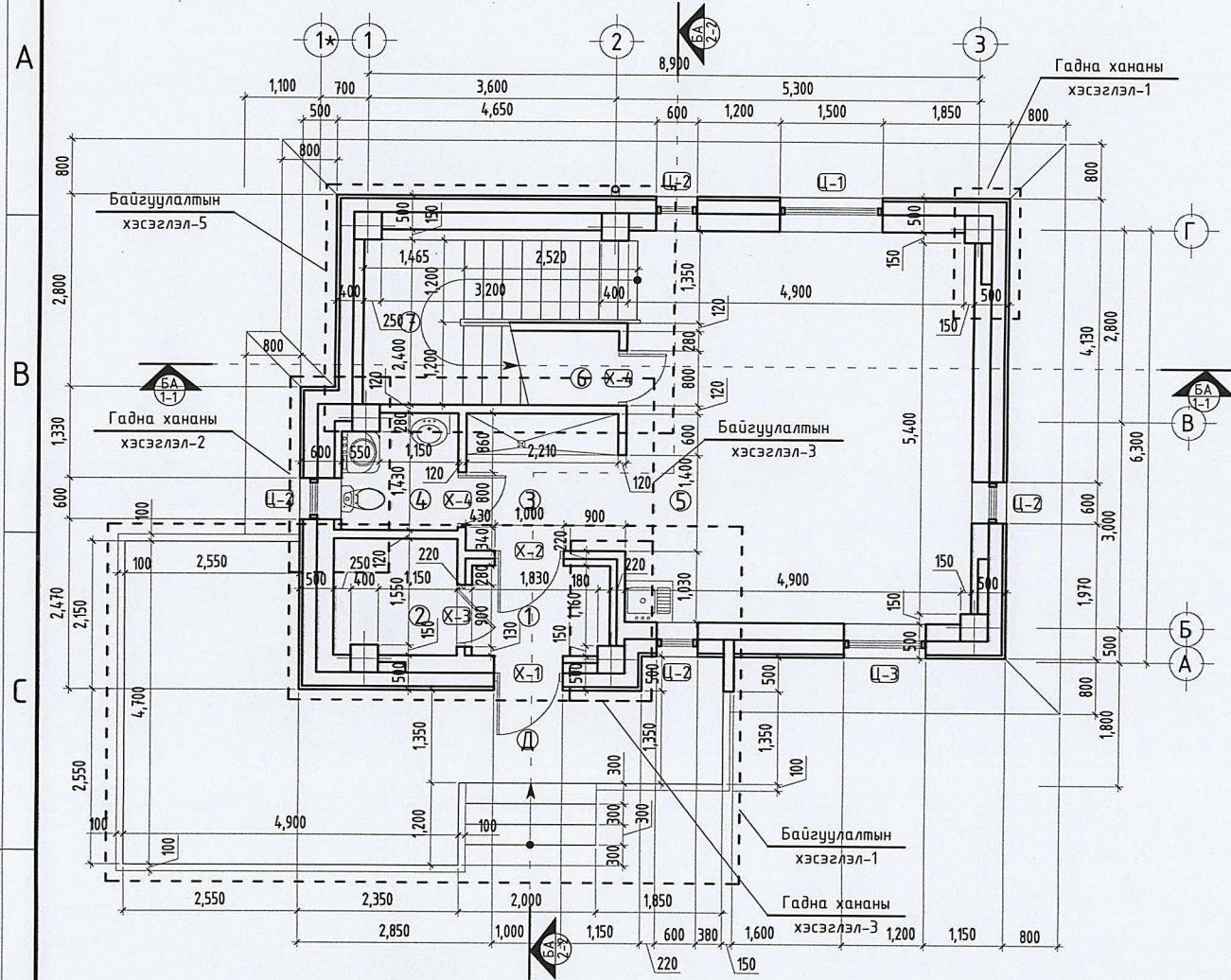
-Дотор заслын ерөнхий өндөр нь h=2700мм байна

-Гал зуухны хананы плитаг тагилга суух хэсгийн хойд талд шалнаас дээш 800-850мм-т h=600мм өндөртэйгөөр наана.

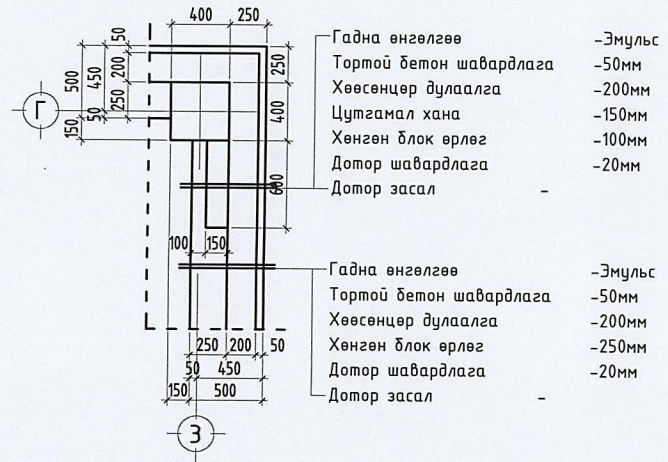
<p>"Эм Эм Инженеринг" ХХК</p>	Улаанбаатар хот, Газар хөдлөлийн 8 балл эрчимтэй бүс нутагт.						
	"Гамшигт тэсвэртэй төмөр бетон бүтээцтэй, нэг маягийн Амины орон сууц /100м <sup>2</sup> /"						
	Зургийн жагсаалт, тайлбар дичиг			Үе шат:			
				A.3			
Архитектор	Э.Содмандах	ЕГ Шифр:	ММ-10-04/2022	Масштаб:	1:-	Огноо:	2022
Гүйцэтгэгсэн	Ж.Жаргал	ТГ Шифр:	-	Зургийн дугаар:	БА-01	Хуудас:	21
Шалгасан	Э.Содмандах						



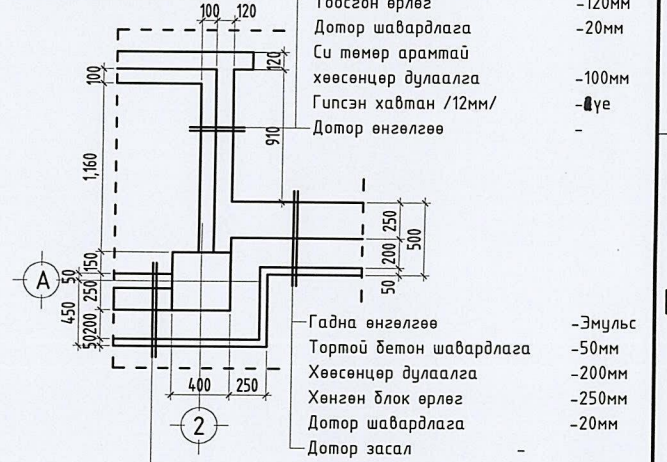
1-р давхрын байгуулалт M1:100



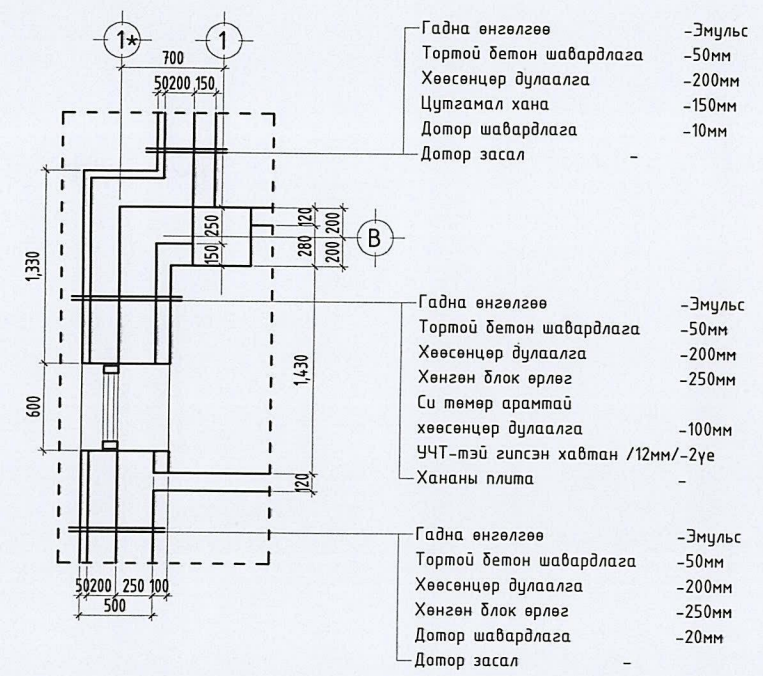
Гадна хананы хэсэглэл-1 M1:50



Гадна хананы хэсэглэл-2 M1:50



Гадна хананы хэсэглэл-3 M1:50



1-р дав/өрөөний модорхойлолт:

Д/д	Өрөөний нэр	Талбай /м²/
Д	Довжоо	21.21
01	Гонх	2.60
02	Халаалтын техникийн өрөө	3.00
03	Хонгил	4.58
04	Ариун цэврийн өрөө	2.75
05	Өдрийн өрөө, гал зуух	28.73
06	Агуулах	1.55
07	Шатны хонгил	7.58
Нийт		50.79

Зөвшөөрөлцсөн:

ББ	Г.Ганцолмон	<i>[Signature]</i>
ХАС	Б.Энхнаран	<i>[Signature]</i>
ЦБУ	Ж.Энхмаа	<i>[Signature]</i>
Цах	Ж.Амарсанаа	<i>[Signature]</i>
ХД	Г.Ганзориг	<i>[Signature]</i>



"Эм Эм Инженеринг" ХХК

Улаанбаатар хот. Газар хөдлөлийн 8 балл эрчимтэй бүс нутагт.

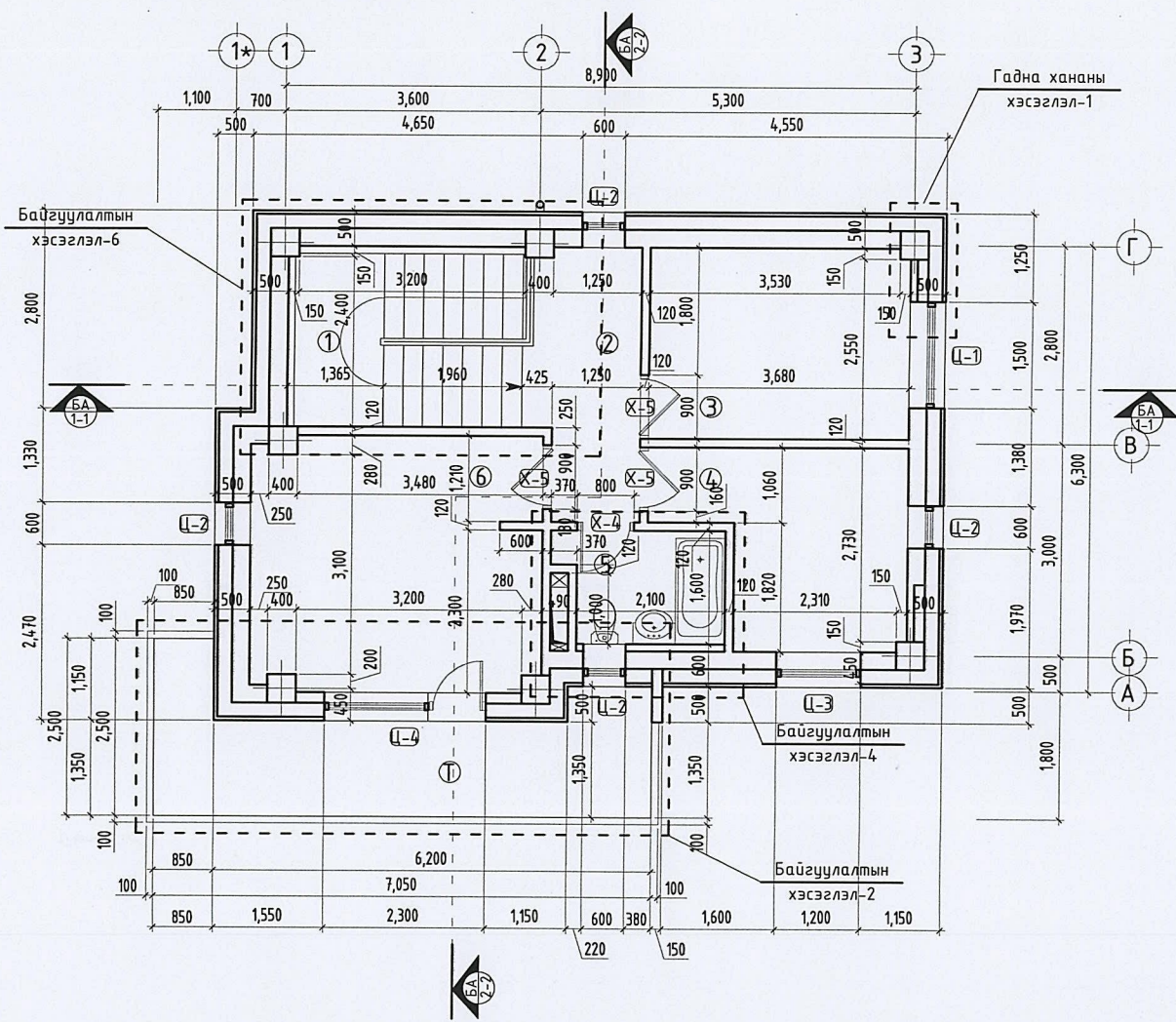
"Гамшигт тэсвэртэй төмөр бетон бүтээцтэй, нэг маягийн Амины орон сууц /100м²/"

Архитектор	Э.Содмандах	ЕГ Шифр:	ММ-10-04/2022	Масштаб:	1:100	Огноо:	2022
Гүйцэтгэсэн	Ж.Жаргал	ТГ Шифр:	-	Зургийн дугаар:	БА-02	Хуудас:	21
Шалгасан	Э.Содмандах			Үе шат:	А.3		

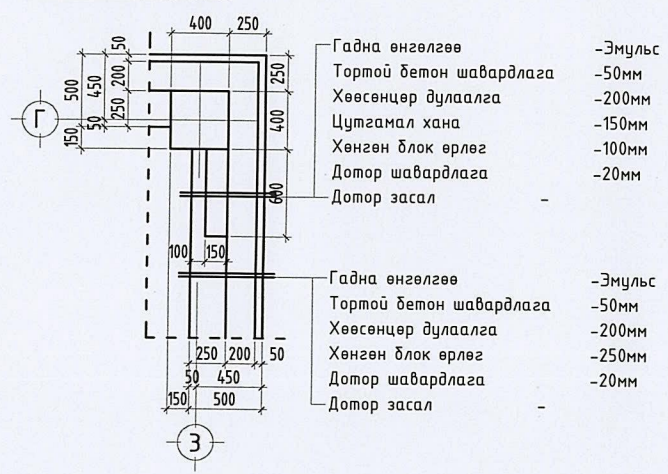




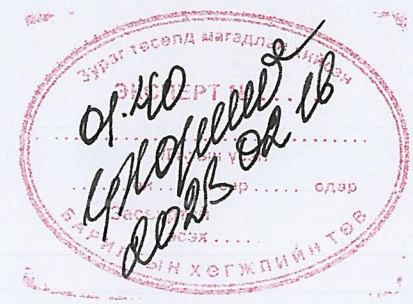
2-р давхрын байгуулалт М1:100



Гадна хананы хэсэглэл-1 М1:50



- Гадна өнгөлгөө -Эмульс
  - Тортой бетон шавардлага -50мм
  - Хөөсөнцөр дулаалга -200мм
  - Цутгамал хана -150мм
  - Хөнгөн блок өрлөг -100мм
  - Дотор шавардлага -20мм
  - Дотор засал -
- 
- Гадна өнгөлгөө -Эмульс
  - Тортой бетон шавардлага -50мм
  - Хөөсөнцөр дулаалга -200мм
  - Хөнгөн блок өрлөг -250мм
  - Дотор шавардлага -20мм
  - Дотор засал -



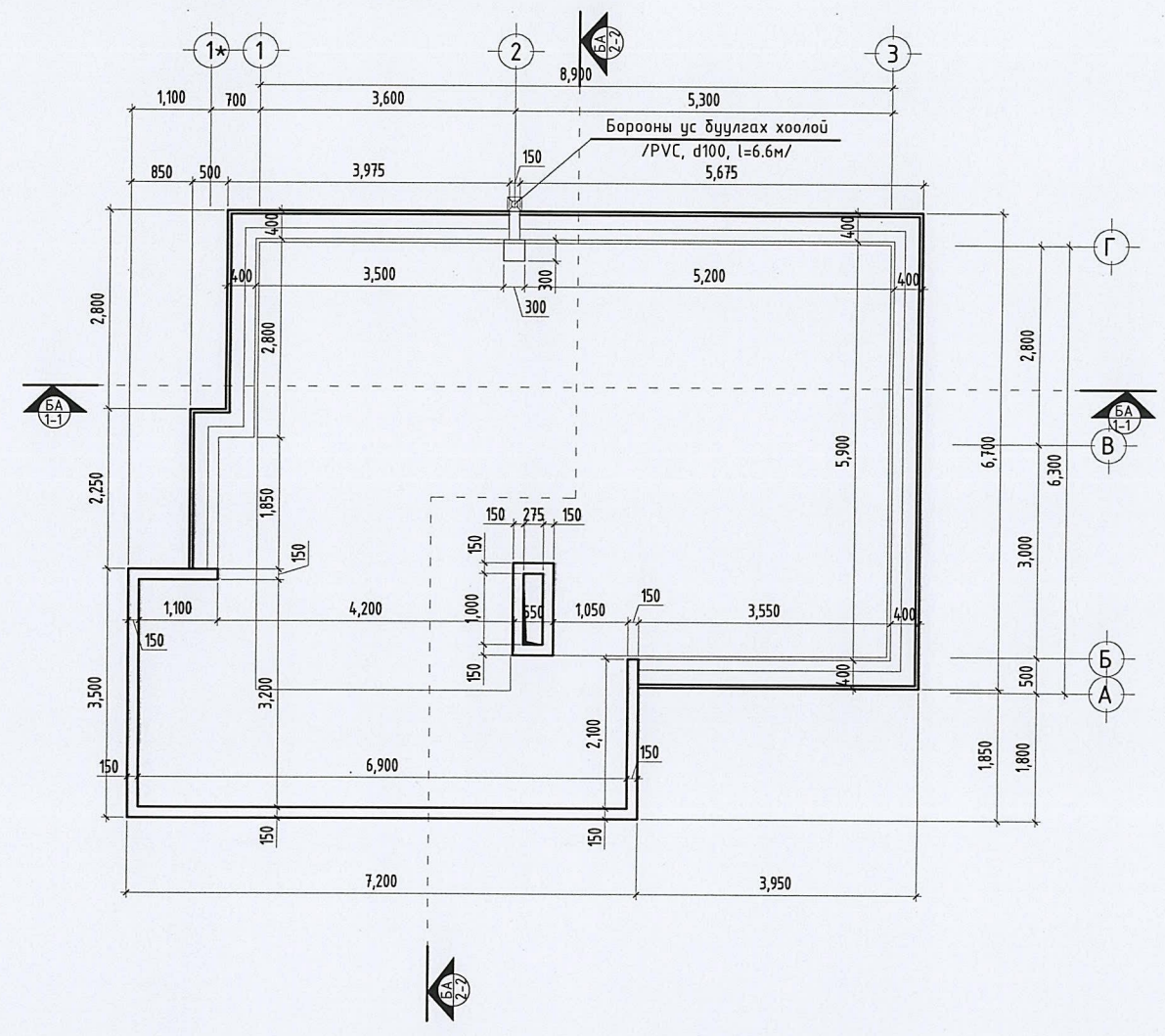
2-р дав/өрөөний тодорхойлолт:

Д/д	Өрөөний нэр	Талбай /м²/
Т	Тагт	11.09
01	Шатны хонгил	9.48
02	Хонгил	4.85
03	Унтлагын өрөө	9.91
04	Унтлагын өрөө	8.35
05	Ариун цэврийн өрөө	3.35
06	Унтлагын өрөө	14.26
Нийт		50.20

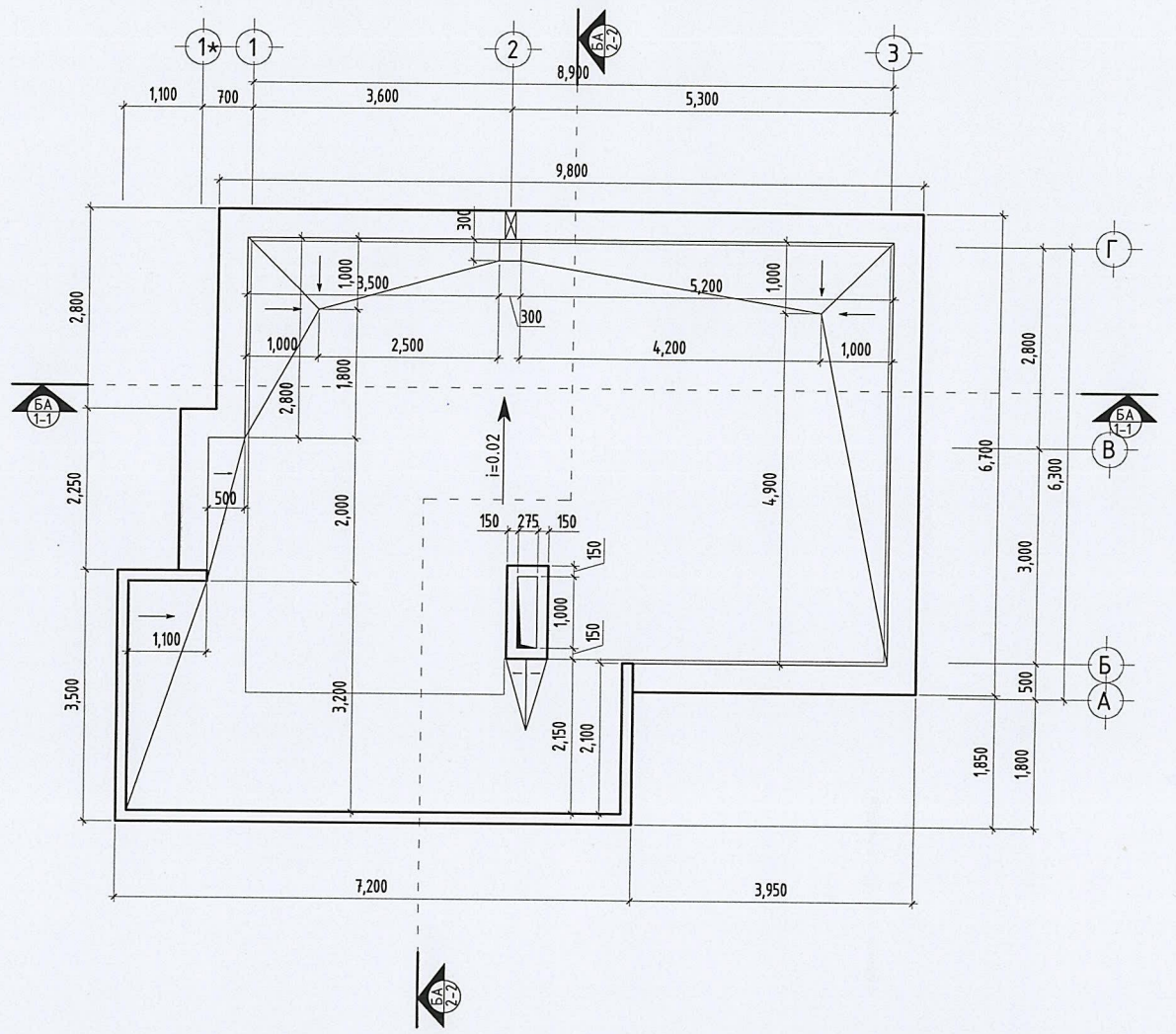
Зөвшөөрөлцсөн:			"Эм Эм Инженеринг" ХХК	Улаанбаатар хот, Газар хөдлөлийн 8 балл эрчимтэй бүс нутагт.		
ББ	Г.Ганцолмон	<i>[Signature]</i>		"Гамшигт тэсвэртэй төмөр бетон бүтээцтэй, нэг маягийн Амины орон сууц /100м²/"		
ХАС	Б.Энхнаран	<i>[Signature]</i>		2-р давхрын байгуулалт		ЕГ Шифр: ММ-10-04/2022
ЦБУ	Ж.Энхмаа	<i>[Signature]</i>		Архитектор	Э.Содмандах	Масштаб: 1:100
Цах	Ж.Амарсанаа	<i>[Signature]</i>		Гүйцэтгэгсэн	Ж.Жаргал	Огноо: 2022
ХД	Г.Ганзориг	<i>[Signature]</i>		Шалгасан	Э.Содмандах	ТГ Шифр: -
					Зургийн дугаар: БА-03	Хуудас: 21



Парпет хананы байгуулалт М1:100



Дээврийн борооны ус буулгах байгуулалт М1:100



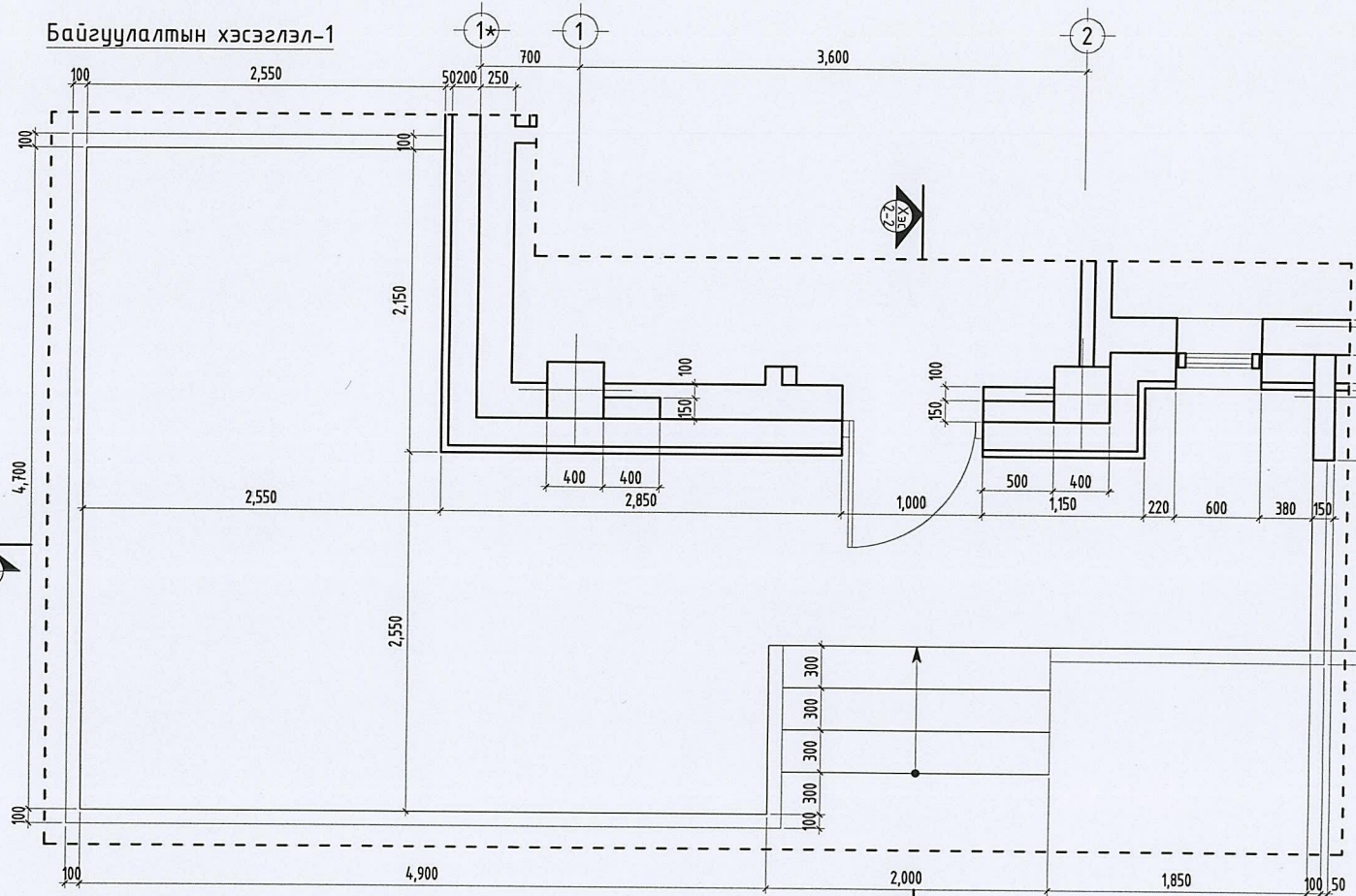
Handwritten notes and a red circular stamp. The stamp contains the text: 'Улаанбаатар хотын хөгжлийн төв' (Center for Urban Development of Ulaanbaatar). Handwritten notes include '01.40', 'Улаанбаатар', and '2022.02.25'.

Зөвшөөрөлцсөн:				Улаанбаатар хот. Газар хөдлөлийн 8 балл эрчимтэй бүс нутагт. "Гамшигт тэсвэртэй төмөр бетон бүтээцтэй, нэг маягийн Амины орон сууц /100м²/"							
ББ	Г.Ганцолмон	<i>[Signature]</i>		Парпет хананы байгуулалт	Дээврийн борооны ус буулгах байгуулалт	Үе шат:		А.3			
ХАС	Б.Энхнаран	<i>[Signature]</i>									
ЦБУ	Ж.Энхмаа	<i>[Signature]</i>		Архитектор	Э.Содмандах	ЕГ Шифр:	ММ-10-04/2022	Масштаб:	1:100	Огноо:	2022
Цах	Ж.Амарсанаа	<i>[Signature]</i>		Гүйцэтгэсэн	Ж.Жаргал	ТГ Шифр:	-	Зургийн дугаар:	БА-04	Хуудас:	21
ХД	Г.Ганзориг	<i>[Signature]</i>	Шалгасан	Э.Содмандах							

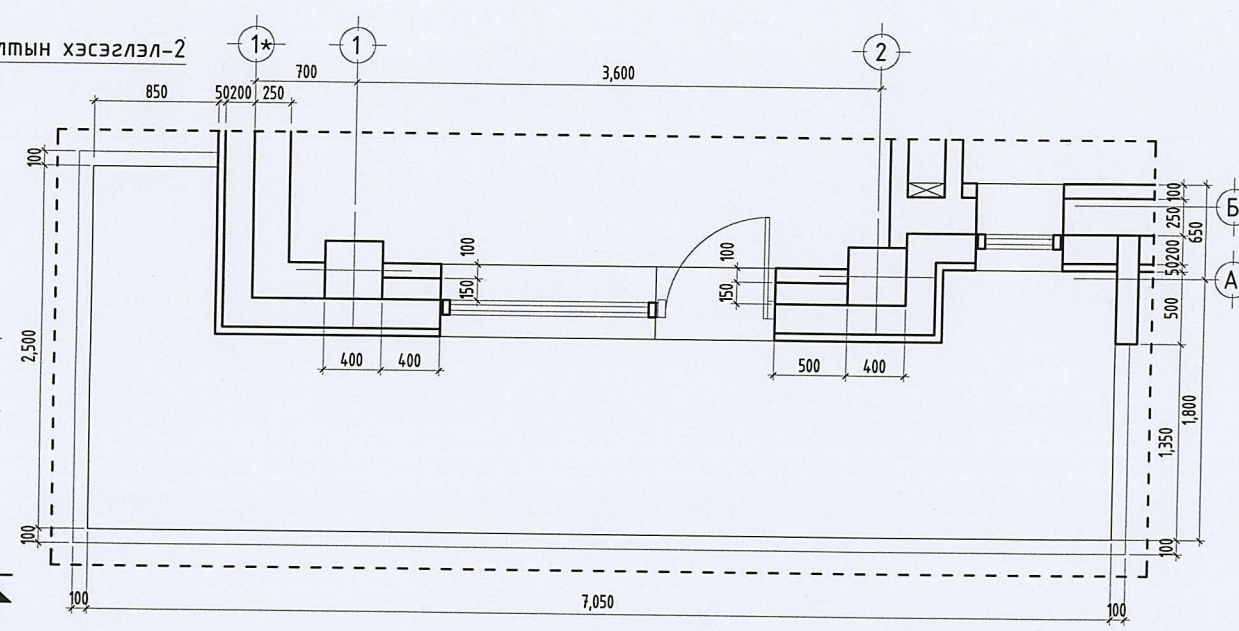


# Байгуулалтын хэсэглэл-1, 2 М1:50

Байгуулалтын хэсэглэл-1

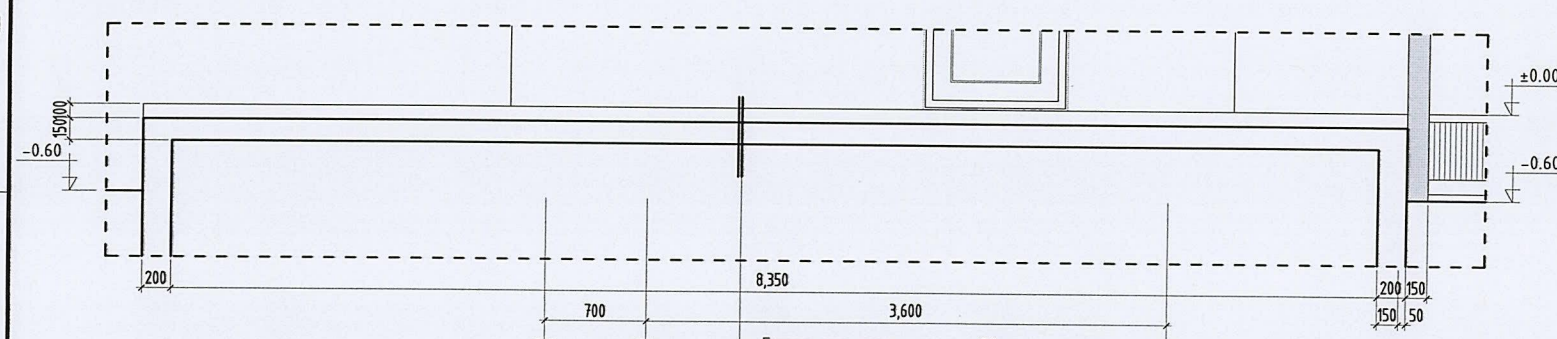


Байгуулалтын хэсэглэл-2



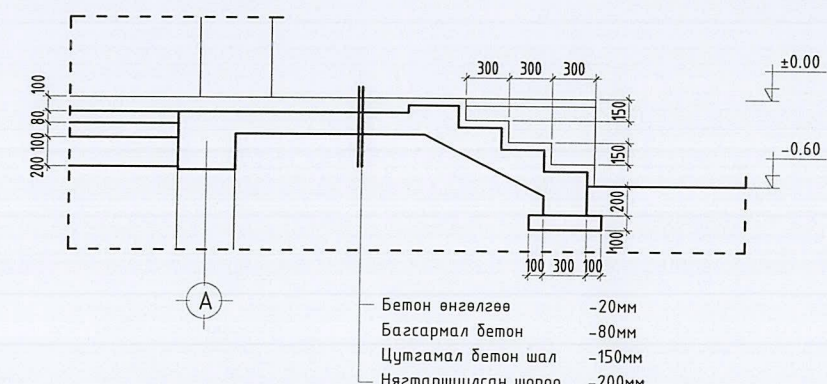
Хэсэгчилсэн огтлол 1-1

/Довжоо шат/




Хэсэгчилсэн огтлол 2-2

/Довжоо шат/



- Бетон өнгөлгөө -20мм
- Багсармал бетон -80мм
- Цутгамал бетон шал -150мм
- Нягтаршуулсан шороо -200мм

- Бетон өнгөлгөө -20мм
- Багсармал бетон -80мм
- Цутгамал бетон шал -150мм
- Нягтаршуулсан шороо -200мм

 "Эм Эм Инженеринг" ХХК	Улаанбаатар хот, Газар хөдлөлийн 8 балл эрчимтэй бүс нутагт.			
	"Гамшигт тэсвэртэй төмөр бетон бүтээцтэй, нэг маягийн Амины орон сууц /100м <sup>2</sup> /"			
	Байгуулалтын хэсэглэл-1, 2			
	Архитектор	Э.Содмандах	ЕГ Шифр: ММ-10-04/2022	Масштаб: 1:50
Гүйцэтгэсэн	Ж.Жаргал	ТГ Шифр: -	Зургийн дугаар: БА-05	Огноо: 2022
Шалгасан	Э.Содмандах			Хуудас: 21



# Байгуулалтын хэсэглэл-3, 4 M1:50

## Байгуулалтын хэсэглэл-3

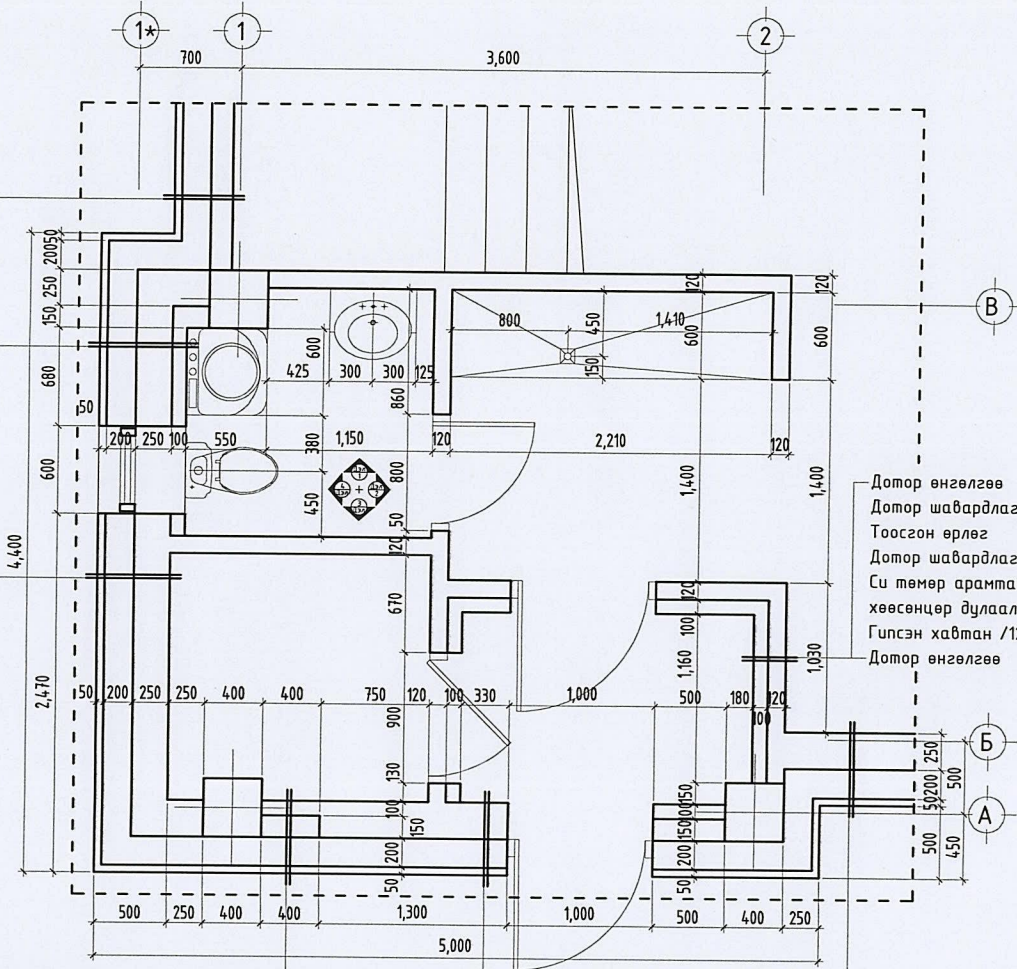
Гадна өнгөлгөө -Эмульс  
Торттой бетон шавардлага -50мм  
Хөөсөнцөр дулаалга -200мм  
Цутгамал хана -150мм  
Дотор шавардлага -10мм  
Дотор засал -

Гадна өнгөлгөө -Эмульс  
Торттой бетон шавардлага -50мм  
Хөөсөнцөр дулаалга -200мм  
Хөнгөн блок өрлөг -250мм  
Си төмөр армтай хөөсөнцөр дулаалга -100мм  
УЧТ-тэй гипсэн хавтан /12мм/-2үе  
Хананы плита -

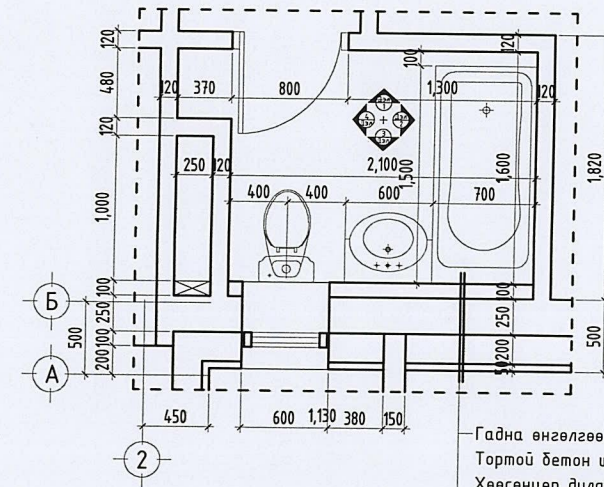
Гадна өнгөлгөө -Эмульс  
Торттой бетон шавардлага -50мм  
Хөөсөнцөр дулаалга -200мм  
Хөнгөн блок өрлөг -250мм  
Дотор шавардлага -20мм  
Дотор засал -

Гадна өнгөлгөө -Эмульс  
Торттой бетон шавардлага -50мм  
Хөөсөнцөр дулаалга -200мм  
Цутгамал хана -150мм  
Хөнгөн блок өрлөг -100мм  
Дотор шавардлага -20мм  
Дотор засал -

Гадна өнгөлгөө -Эмульс  
Торттой бетон шавардлага -50мм  
Хөөсөнцөр дулаалга -200мм  
Хөнгөн блок өрлөг -250мм  
Дотор шавардлага -20мм  
Дотор засал -



## Байгуулалтын хэсэглэл-4



Гадна өнгөлгөө -Эмульс  
Торттой бетон шавардлага -50мм  
Хөөсөнцөр дулаалга -200мм  
Хөнгөн блок өрлөг -250мм  
Си төмөр армтай хөөсөнцөр дулаалга -100мм  
УЧТ-тэй гипсэн хавтан /12мм/-2үе  
Хананы плита -

Дотор өнгөлгөө -  
Дотор шавардлага -20мм  
Тоосгон өрлөг -120мм  
Дотор шавардлага -20мм  
Си төмөр армтай хөөсөнцөр дулаалга -100мм  
Гипсэн хавтан /12мм/-  
Дотор өнгөлгөө -1үе



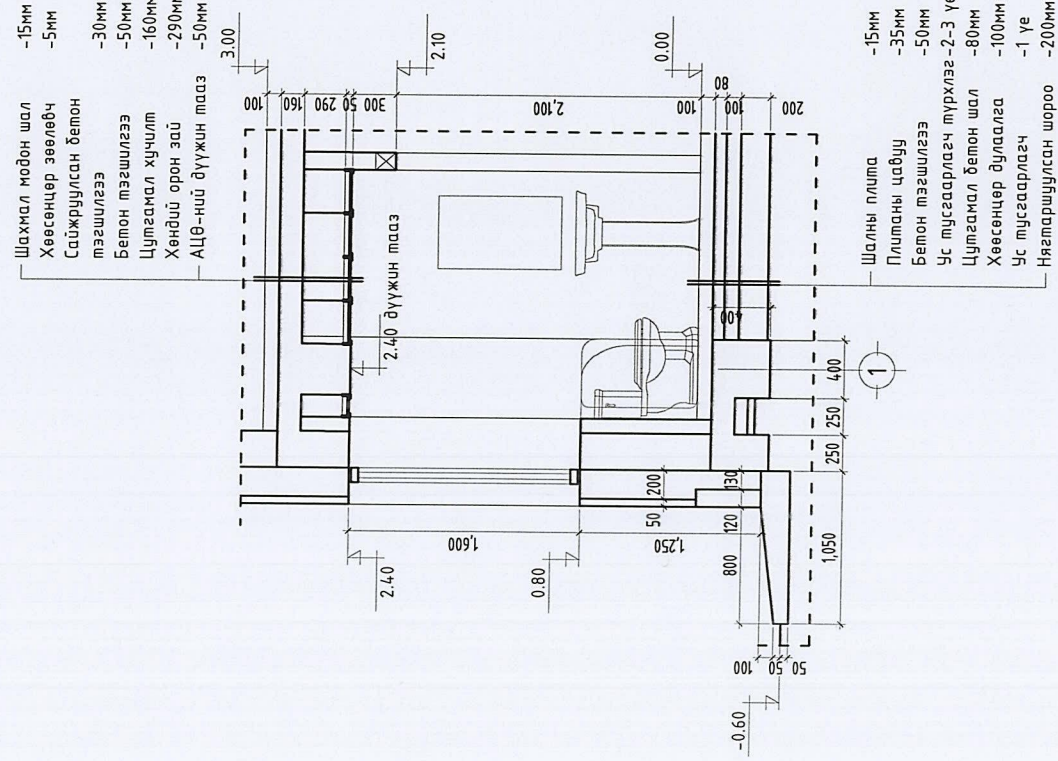
Улаанбаатар хот, Газар хөдлөлийн 8 балл эрчимтэй бүс нутагт.				
"Гамшигт тэсвэртэй төмөр бетон бүтээцтэй, нэг маягийн Амины орон сууц /100м <sup>2</sup> /"				
Байгуулалтын хэсэглэл-3, 4				Үе шат: А.3
Архитектор	Э.Содмандах	ЕГ Шифр: ММ-10-04/2022	Масштаб: 1:50	Огноо: 2022
Гүйцэтгэгсэн	Ж.Жаргал	ТГ Шифр: -	Зургийн дугаар: БА-06	Хуудас: 21
Шалгасан	Э.Содмандах			



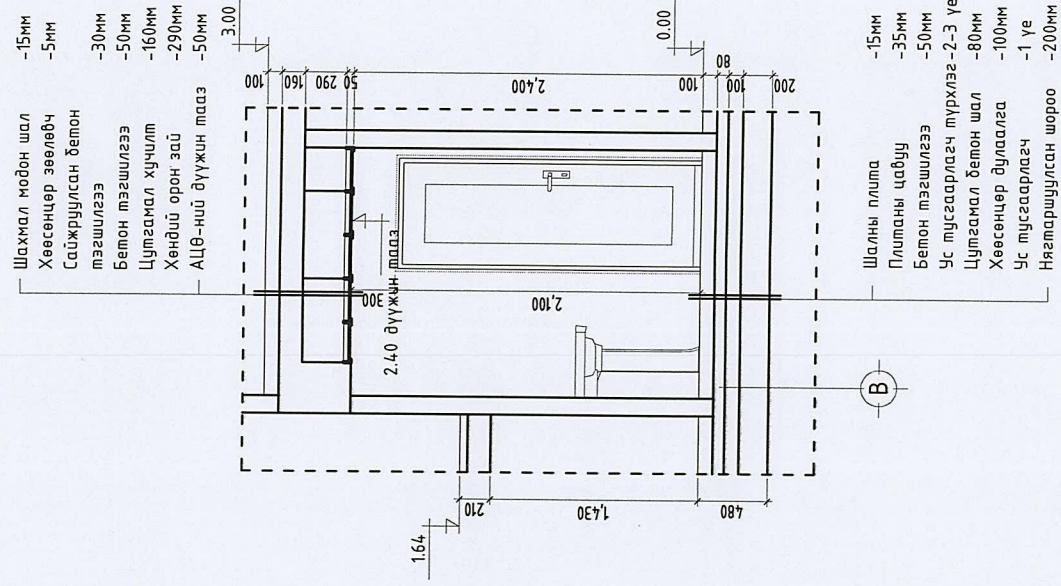


# БХ-3, Ариун цэврийн өрөөний хананы дэлгээс-1-4 M1:50

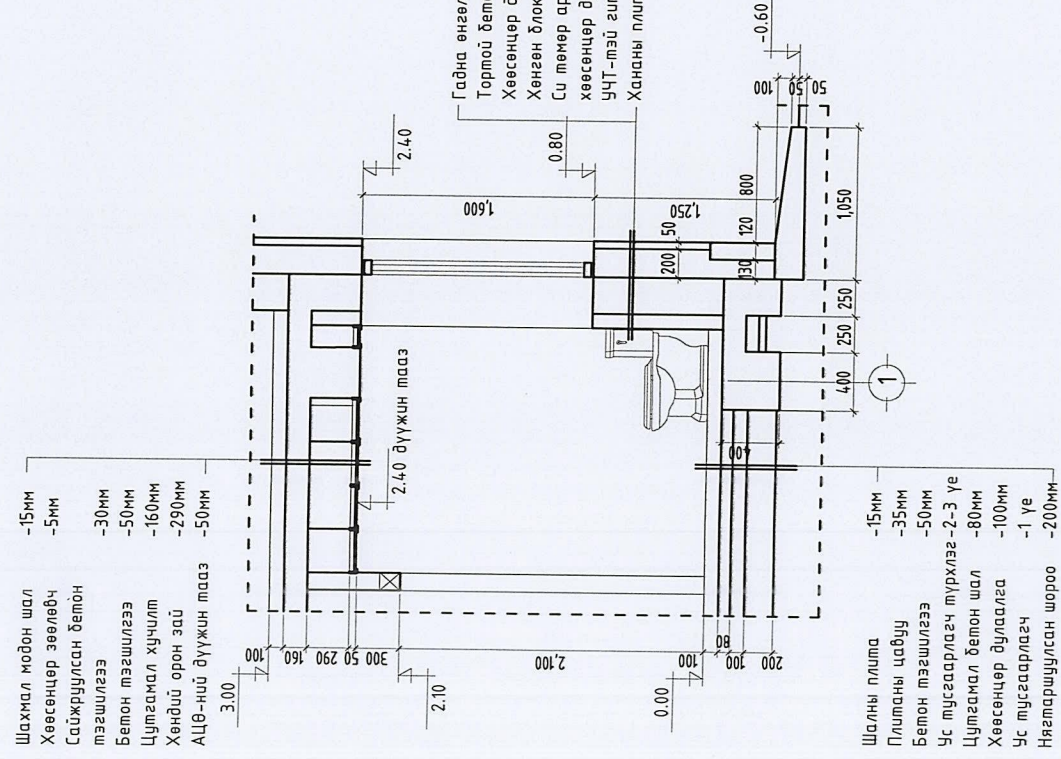
Хананы дэлгээс-1



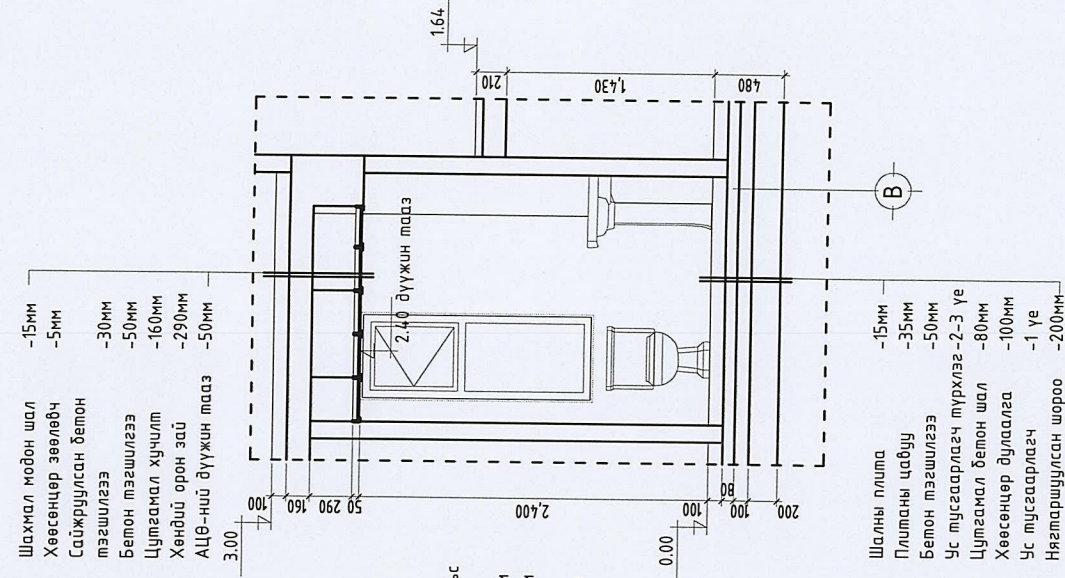
Хананы дэлгээс-2



Хананы дэлгээс-3



Хананы дэлгээс-4



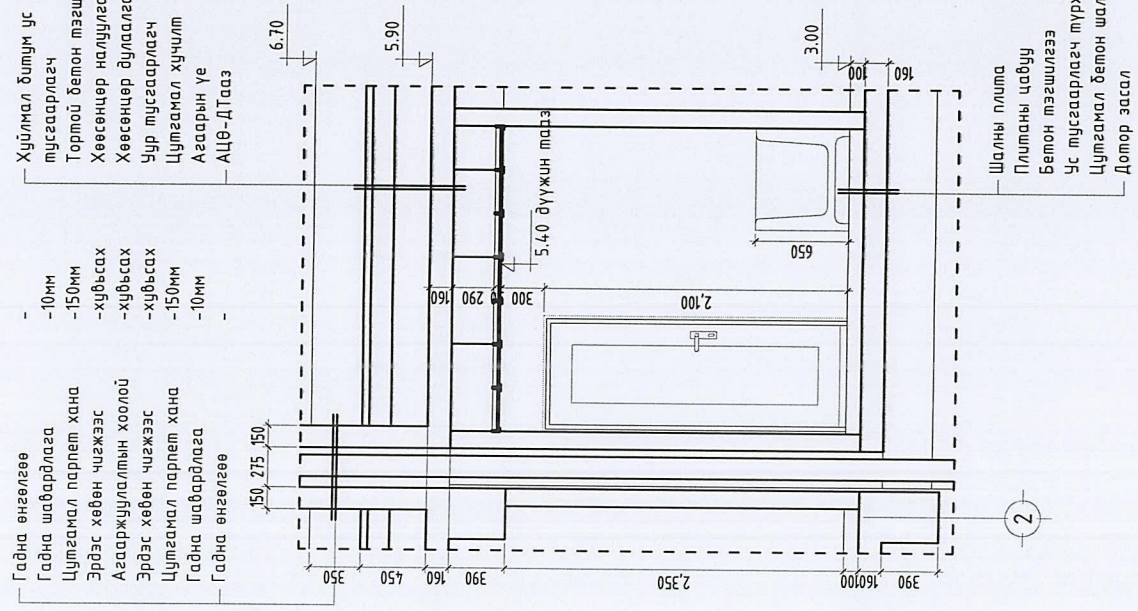
"Эм Эм  
Инженеринг" ХХК

"Гамшигт тэсвэртэй төмөр бетон дүтээцтэй, нэг маягийн Амины орон сууц /100м² /"		Үе шат: А.3
Архитектор	БХ-3, Ариун цэврийн өрөөний хананы дэлгээс	Огноо: 2022
Гүйцэтгэсэн	Э.Содмондах	Масштаб: 1:50
Шалгасан	Х.Жаргал	Зургийн дүеэр: БА-07
	Э.Содмондах	Худас: 21



# БХ-4, Ариун цэврийн өрөөний хананы дэлгээс-1-4 M1:50

Хананы дэлгээс-1

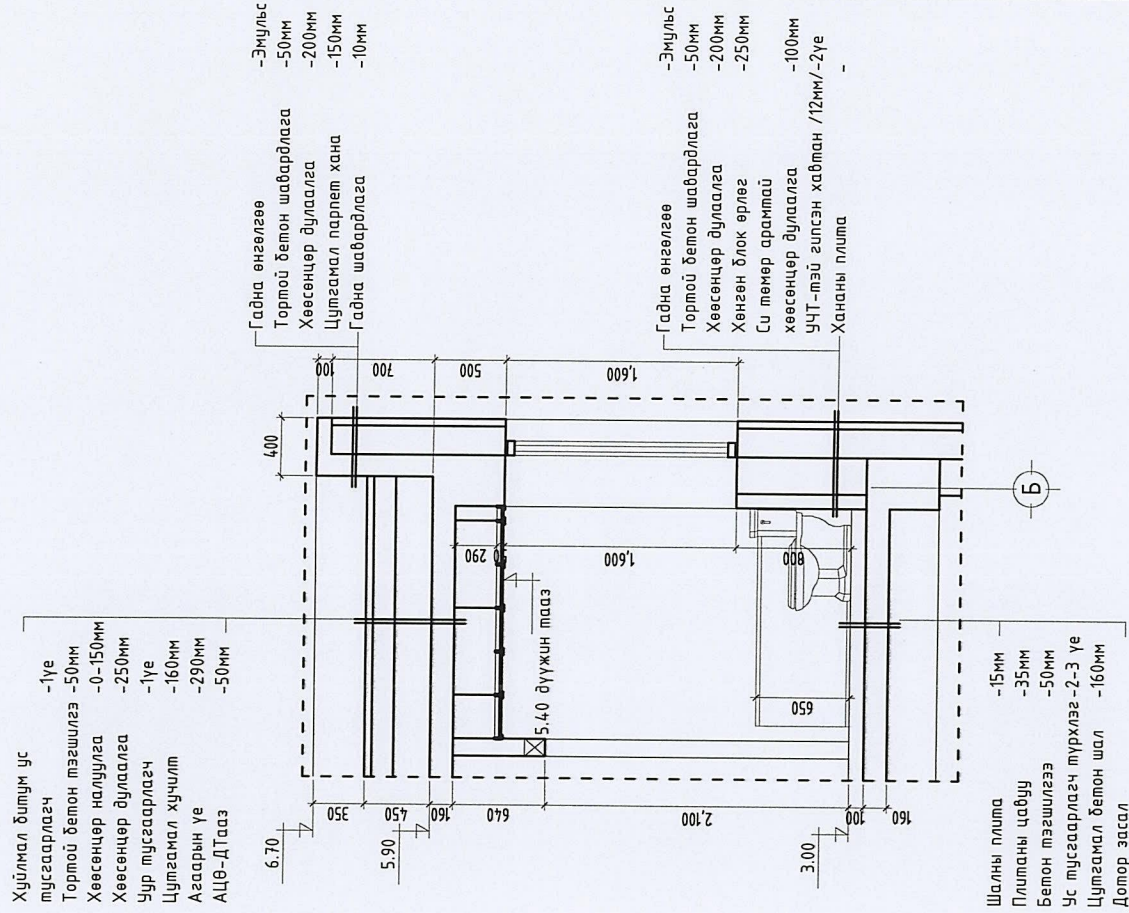


- Гадна өнгөлгөө -10мм
- Цутгамал парпет хана -150мм
- Эрдэс хөвөн чигжээс -хүбсэх
- Агааржуулалтын хоолой -хүбсэх
- Эрдэс хөвөн чигжээс -хүбсэх
- Цутгамал парпет хана -150мм
- Гадна шаварлага -10мм
- Гадна өнгөлгөө

- Хүйлмэл дитум ус тусгаарлагч -1үе
- Тортой бетон тэгшилгээ -50мм
- Хөвсөнцөр налуулаа -0-150мм
- Хөвсөнцөр дулаалаа -250мм
- Уур тусгаарлагч -1үе
- Цутгамал хучилм -160мм
- Агаарын үе -290мм
- АЦВ-ДТааз -50мм

- Шалны плита -15мм
- Плитаны цабуу -35мм
- Бетон тэгшилгээ -50мм
- Ус тусгаарлагч түрхлэг-2-3 үе
- Цутгамал бетон шал -160мм
- Дотор засал

Хананы дэлгээс-2

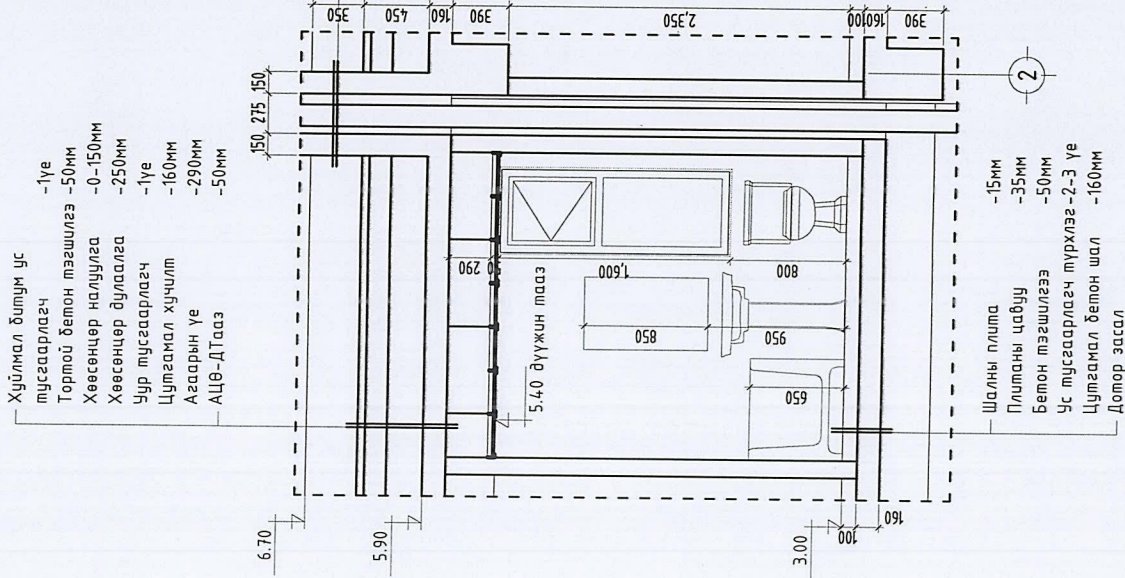


- Гадна өнгөлгөө
- Тортой бетон шаварлага -50мм
- Хөвсөнцөр дулаалаа -200мм
- Цутгамал парпет хана -150мм
- Гадна шаварлага -10мм

- Гадна өнгөлгөө
- Тортой бетон шаварлага -50мм
- Хөвсөнцөр дулаалаа -200мм
- Хөнгөн блок өрлөг -250мм
- Си төмөр араймай
- Хөвсөнцөр дулаалаа -100мм
- УЧТ-тэй гилсэн хавтан /12мм/-2үе
- Хананы плита

- Шалны плита -15мм
- Плитаны цабуу -35мм
- Бетон тэгшилгээ -50мм
- Ус тусгаарлагч түрхлэг-2-3 үе
- Цутгамал бетон шал -160мм
- Дотор засал

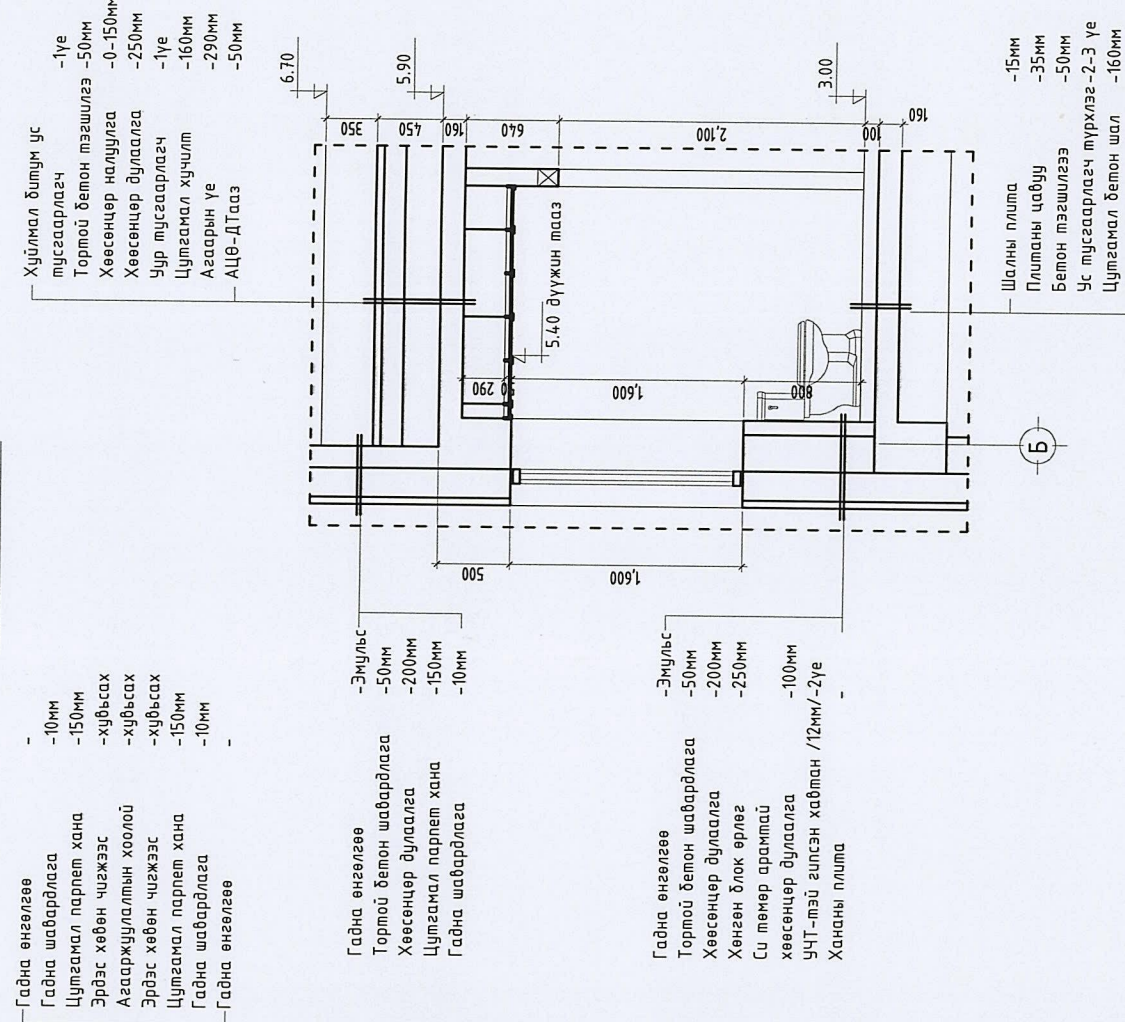
Хананы дэлгээс-3



- Хүйлмэл дитум ус тусгаарлагч -1үе
- Тортой бетон тэгшилгээ -50мм
- Хөвсөнцөр налуулаа -0-150мм
- Хөвсөнцөр дулаалаа -250мм
- Уур тусгаарлагч -1үе
- Цутгамал хучилм -160мм
- Агаарын үе -290мм
- АЦВ-ДТааз -50мм

- Шалны плита -15мм
- Плитаны цабуу -35мм
- Бетон тэгшилгээ -50мм
- Ус тусгаарлагч түрхлэг-2-3 үе
- Цутгамал бетон шал -160мм
- Дотор засал

Хананы дэлгээс-4



- Гадна өнгөлгөө
- Гадна шаварлага -10мм
- Цутгамал парпет хана -150мм
- Эрдэс хөвөн чигжээс -хүбсэх
- Агааржуулалтын хоолой -хүбсэх
- Эрдэс хөвөн чигжээс -хүбсэх
- Цутгамал парпет хана -150мм
- Гадна шаварлага -10мм
- Гадна өнгөлгөө

- Гадна өнгөлгөө
- Тортой бетон шаварлага -50мм
- Хөвсөнцөр дулаалаа -150мм
- Цутгамал парпет хана -10мм
- Гадна шаварлага

- Гадна өнгөлгөө
- Тортой бетон шаварлага -50мм
- Хөвсөнцөр дулаалаа -200мм
- Хөнгөн блок өрлөг -250мм
- Си төмөр араймай
- Хөвсөнцөр дулаалаа -100мм
- УЧТ-тэй гилсэн хавтан /12мм/-2үе
- Хананы плита

- Шалны плита -15мм
- Плитаны цабуу -35мм
- Бетон тэгшилгээ -50мм
- Ус тусгаарлагч түрхлэг-2-3 үе
- Цутгамал бетон шал -160мм
- Дотор засал



"ЭМ Инженеринг" ХХК

"Гамшигт тэсвэрлэлт төмөр бетон дүтээцтэй, нэг маягийн Амьны орон сууц /100м² /"		Үе шал: А.3
Архитектор	БХ-4, Ариун цэврийн өрөөний хананы дэлгээс	Масштаб: 1:50
Гүйцэтгэсэн	Э.Содмандх	ММ-10-04/2022
Шалгасан	Х.Жаргал	ТГ Шифр: -
	Э.Содмандх	Зургийн дугаар: БА-08
		Хуудас: 21

Улаанбаатар хот, Газар хөдлөлийн 8 долги эрчимтэй бүс нутагт.

БХ-4, Ариун цэврийн өрөөний хананы дэлгээс

Э.Содмандх

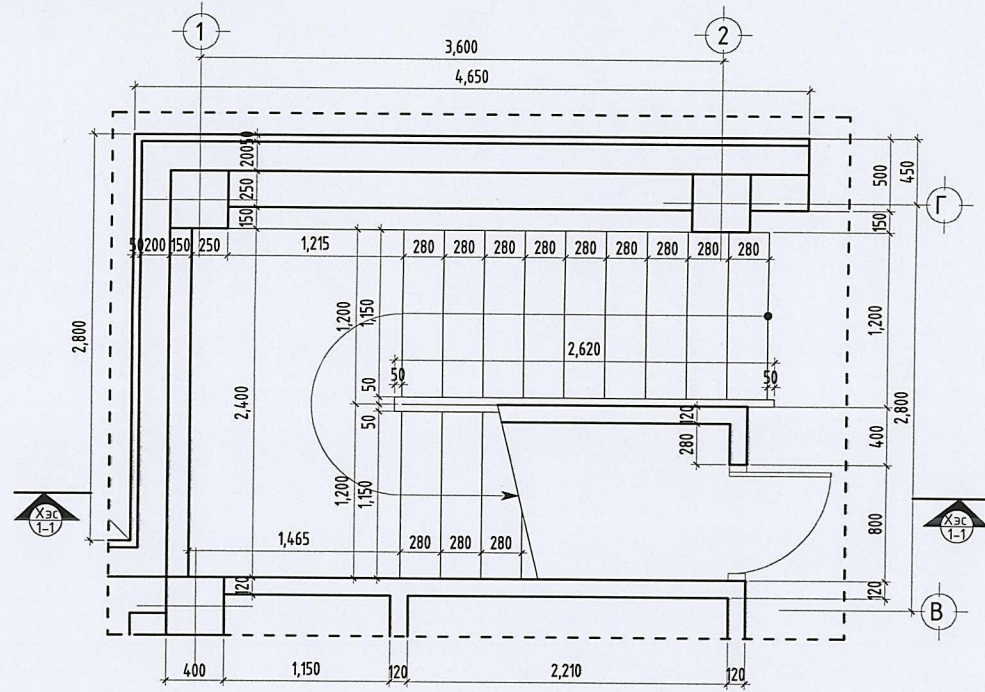
Х.Жаргал

Э.Содмандх

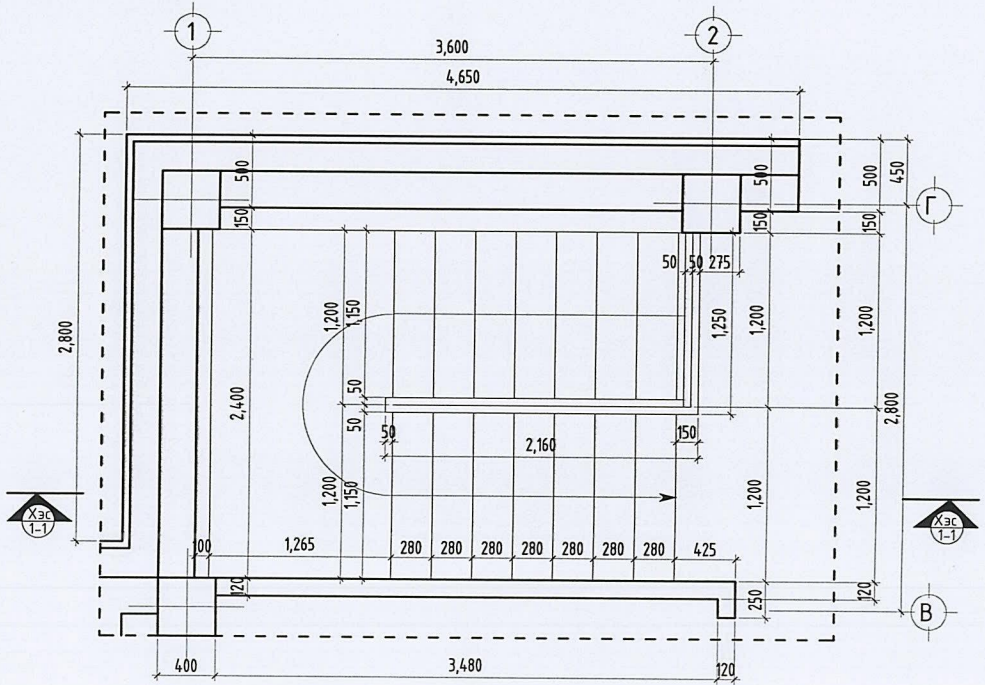


# Байгуулалтын хэсэглэл-5, 6 М1:50

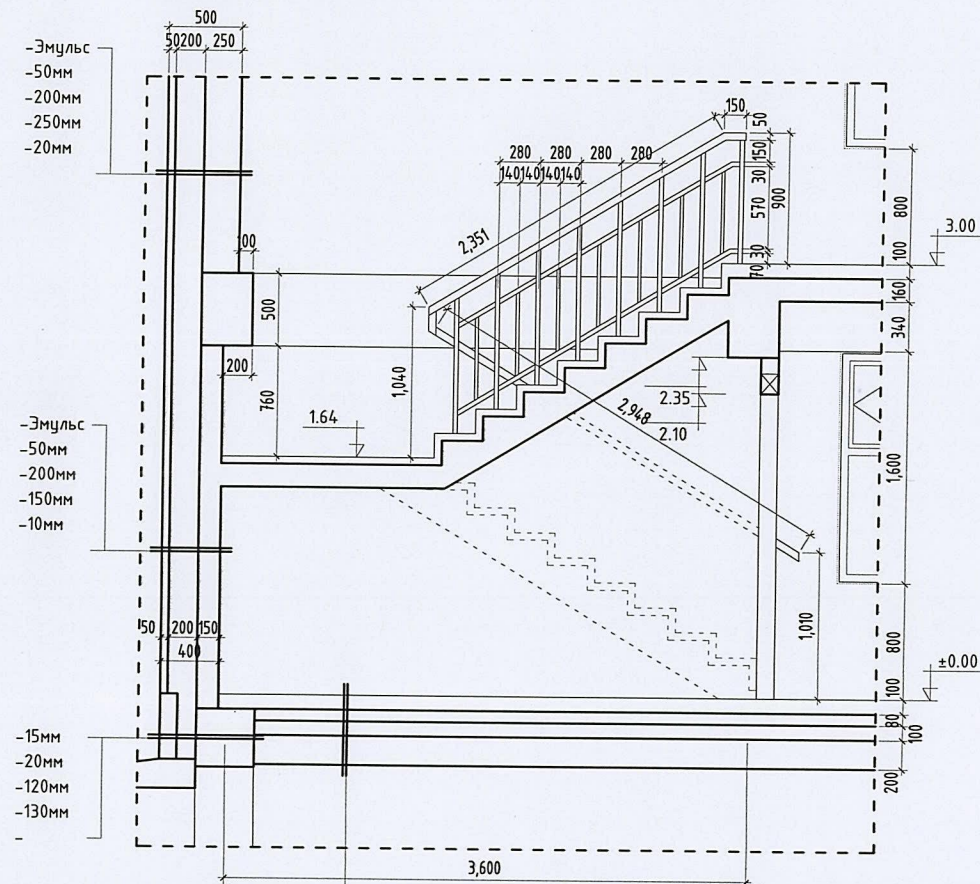
Байгуулалтын хэсэглэл-5



Байгуулалтын хэсэглэл-6



БХэсэглэл-5, 6  
Хэсэгчилсэн огтлол 1-1



Гадна өнгөлгөө  
Тортгой бетон шавардлага  
Хөөсөнцөр дулаалга  
Хөнгөн блок өрлөг  
Дотор шавардлага  
Дотор засал

Гадна өнгөлгөө  
Тортгой бетон шавардлага  
Хөөсөнцөр дулаалга  
Цутгамал хана  
Дотор шавардлага  
Дотор засал

Цоклийн чулуун өнгөлгөө  
Чулуун наалт  
Тоосгон өрлөг  
Хөөсөнцөр дулаалга  
Цутгамал төмөр бетон бүс

Үндсэн шал -Төслөлөөр  
Цутгамал бетон шал -80мм  
Хөөсөнцөр дулаалга -100мм  
Ус тусгаарлагч -1 үе  
Нягтаршуулсан шороо -200мм

**Тайлбар:**

Шатны хашлага хайс нь 280мм тутамд шатанд бэхлэгдэнэ.  
Хайсны сараалж хоорондын зай нь 140мм ихгүй байна.  
Хашлага хайсны өндөр нь 900мм багагүй байна.  
Хашлага хайсны l=6.8м, h=0.9м



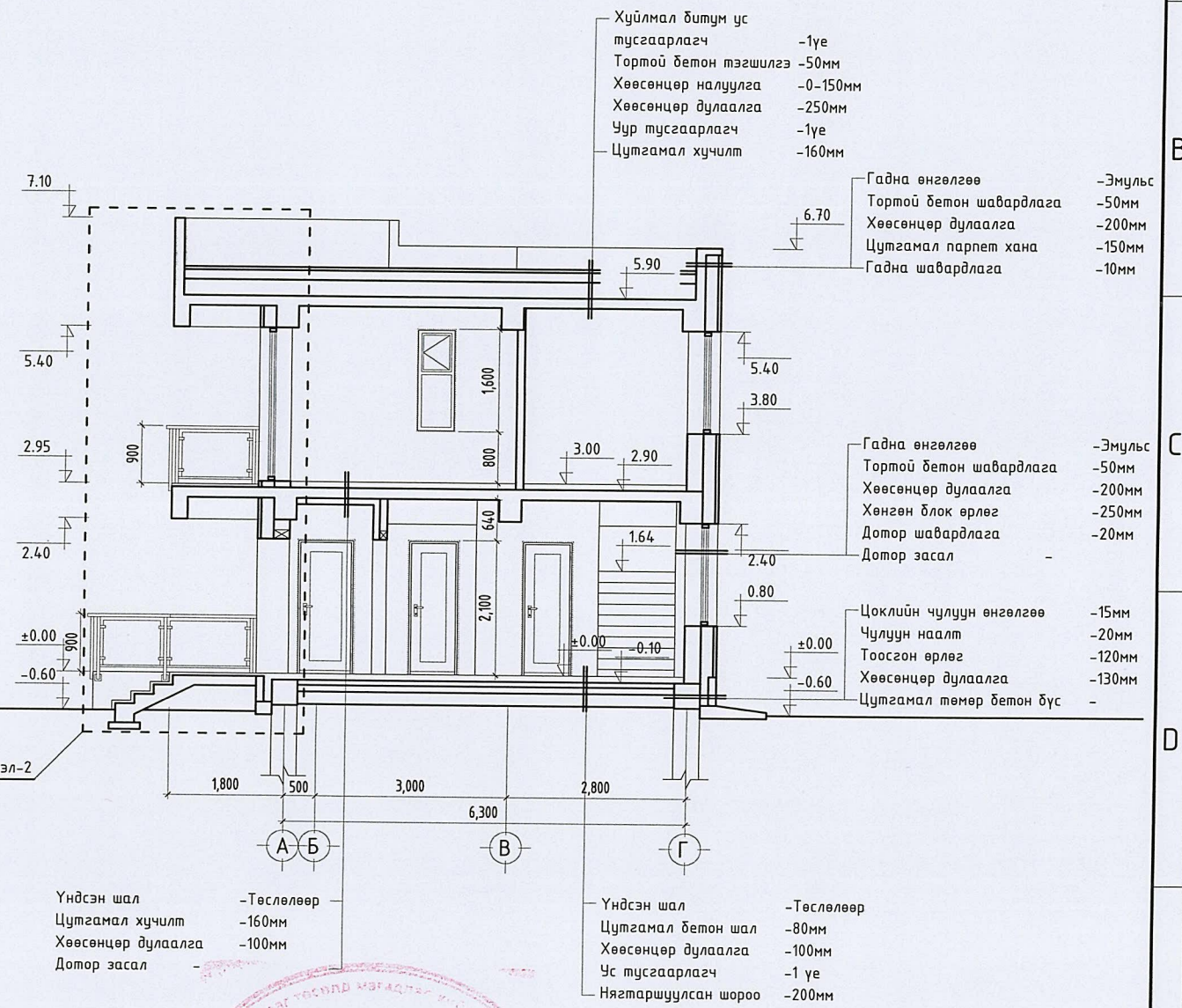
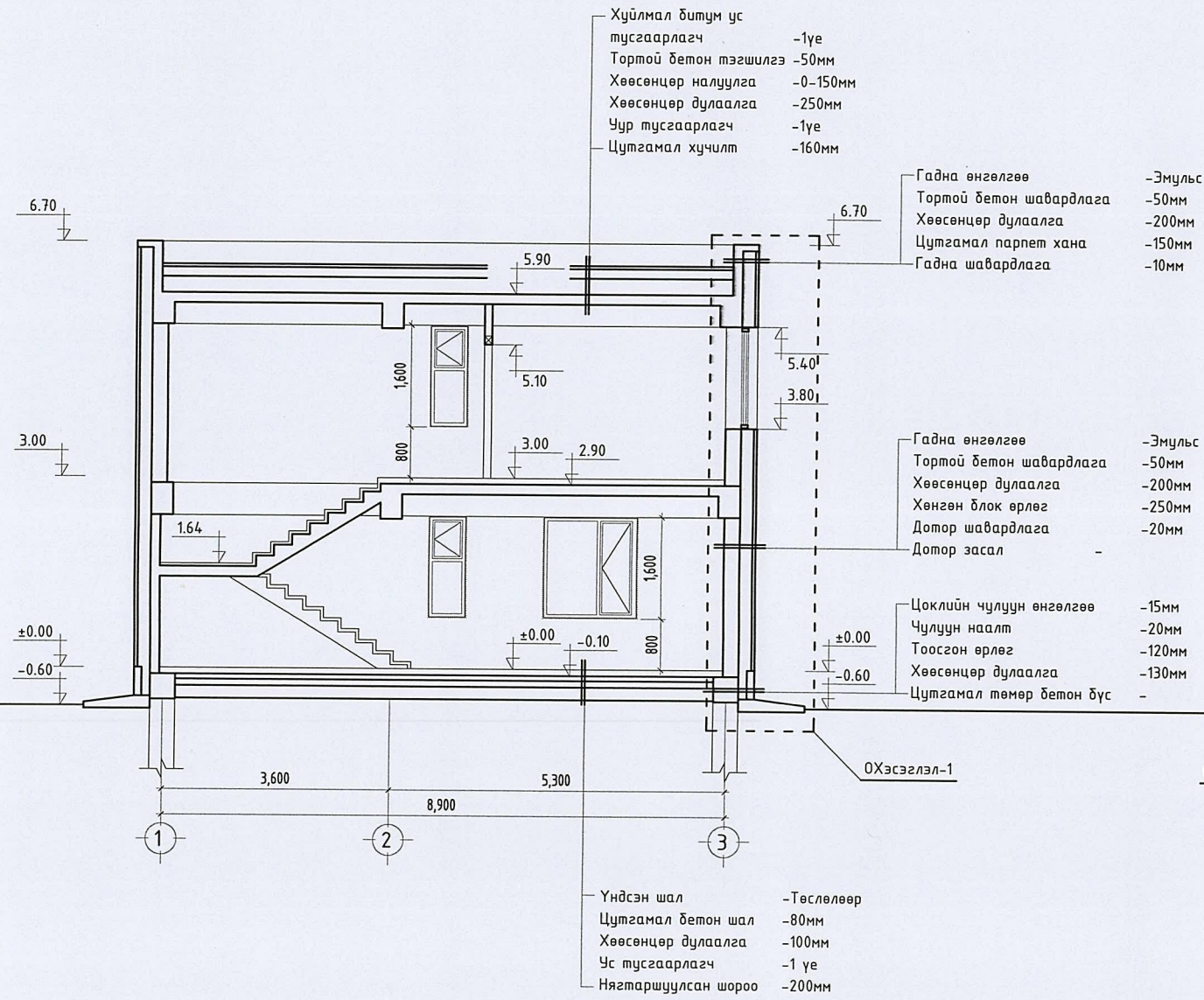
"Эм Эм  
Инженеринг" ХХК

Улаанбаатар хот Газар хөдлөлийн 8 балл эрчимтэй бүс нутагт.				
"Гамшигт тэсвэртэй төмөр бетон бүтээцтэй, нэг маягийн Амины орон сууц /100м <sup>2</sup> /"				
Байгуулалтын хэсэглэл-5, 6				Үе шат: А.3
Архитектор	Э.Содмандах	ЕГ Шифр: ММ-10-04/2022	Масштаб: 1:50	Огноо: 2022
Гүйцэтгэсэн	Ж.Жаргал	ТГ Шифр: -	Зургийн дугаар: БА-09	Хуудас: 21
Шалгасан	Э.Содмандах			



Огтлол 1-1 /тэнхлэг 1-3/ М1:100

Огтлол 2-2 /тэнхлэг А-Г/ М1:100



01.40  
2022.08.16

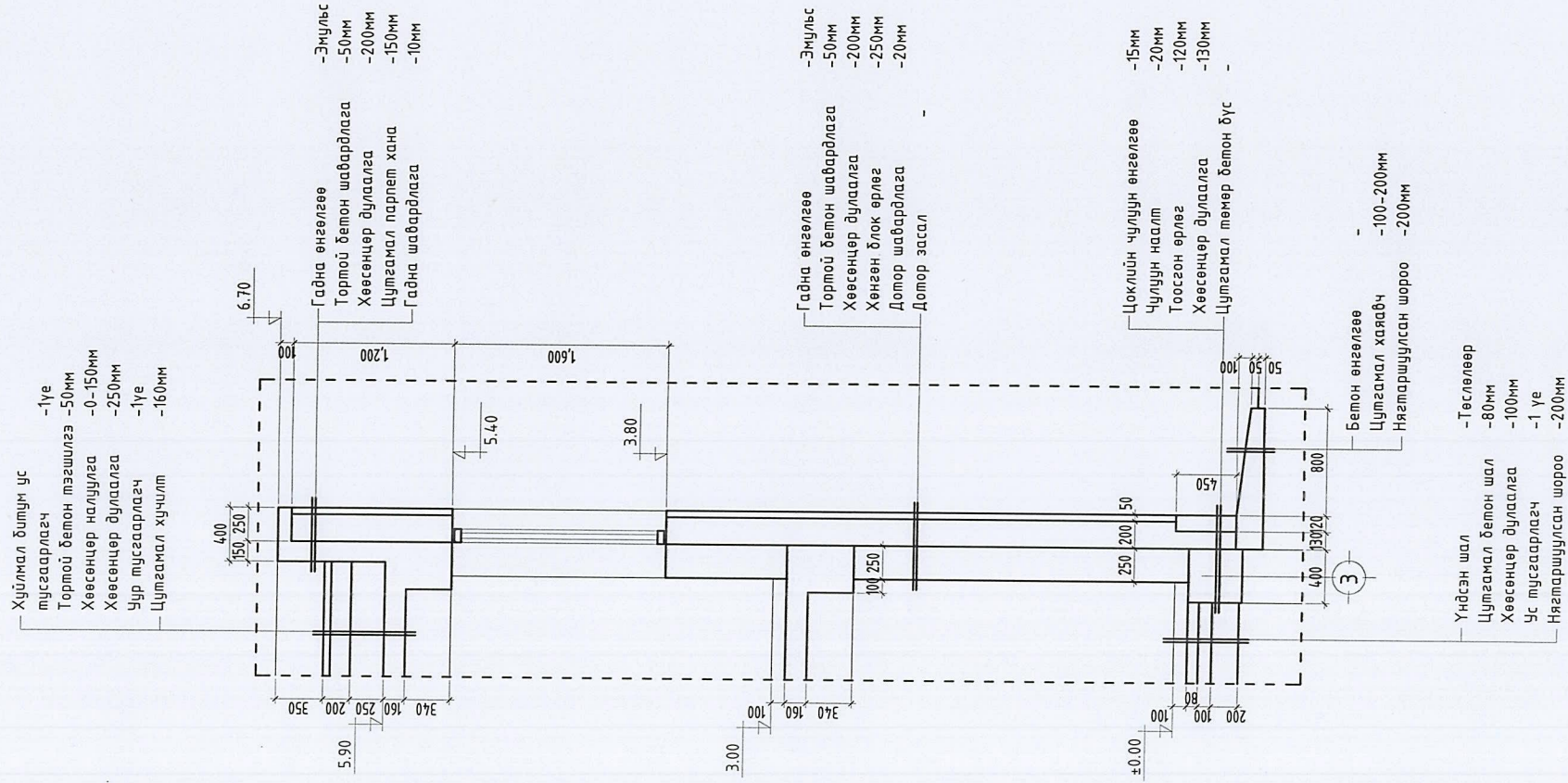
Зөвшөөрөлцсөн:			Улаанбаатар хот. Газар хөдлөлийн 8 балл эрчимтэй бүс нутагт.					
ББ	Г.Ганцолмон	<i>[Signature]</i>		"Гамшигт тэсвэртэй төмөр бетон бүтээцтэй, нэг маягийн Амины орон сууц /100м <sup>2</sup> /"			Үе шам:	
ХАС	Б.Энхнаран	<i>[Signature]</i>		Огтлол 1-1 /тэнхлэг 1-3/, Огтлол 2-2 /тэнхлэг А-В/			А.3	
ЦБУ	Ж.Энхмаа	<i>[Signature]</i>		Архитектор	Э.Содмандах	ЕГ Шифр: ММ-10-04/2022	Масштаб: 1:100	Огноо: 2022
Цах	Ж.Амарсанаа	<i>[Signature]</i>		Гүйцэтгэсэн	Ж.Жаргал	ТГ Шифр: -	Зургийн дугаар: БА-10	Хуудас: 21
ХД	Г.Ганзориг	<i>[Signature]</i>		Шалгасан	Э.Содмандах			

F  
A3

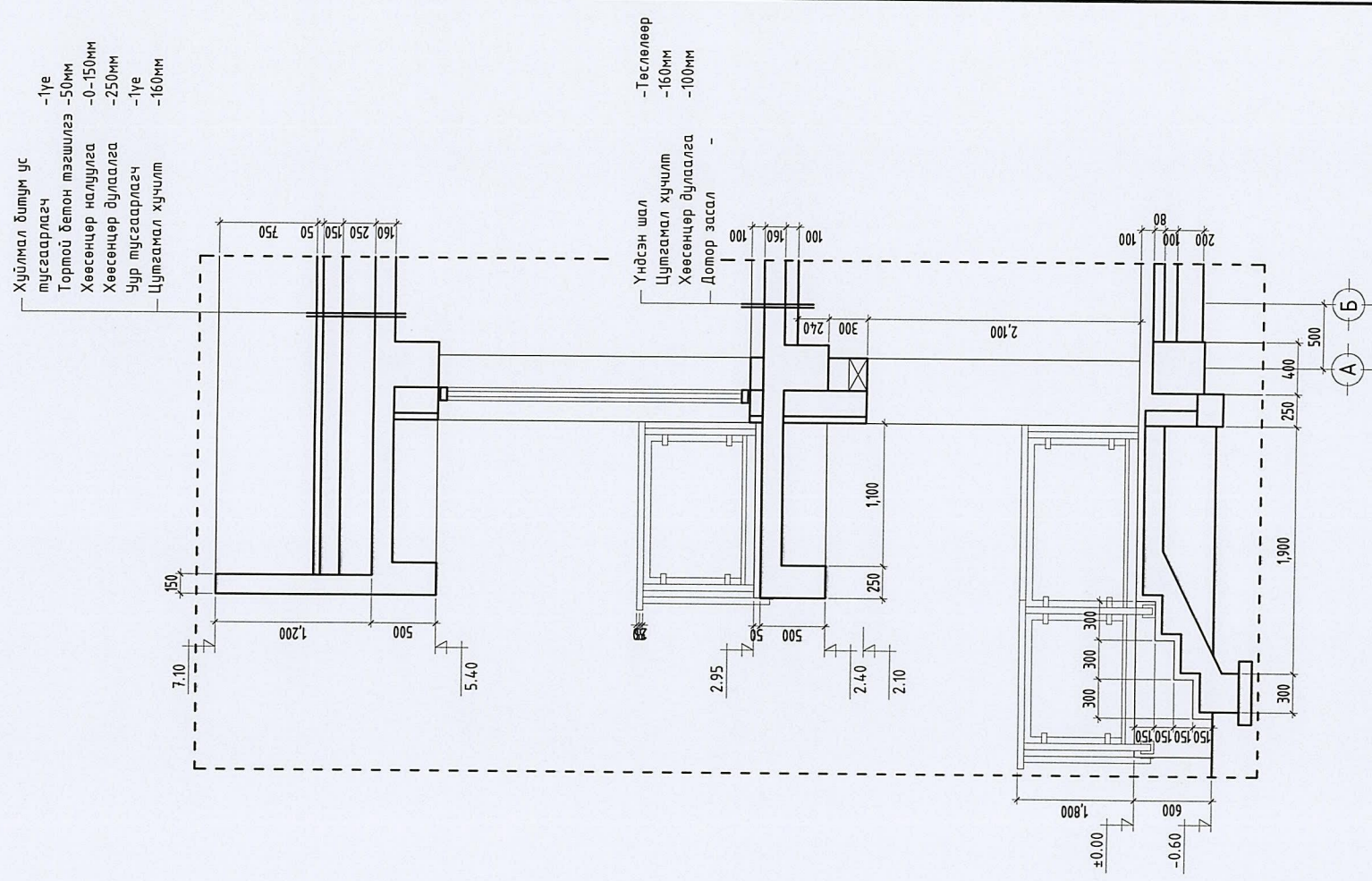


# Огтлолын хэсэглэл-1, 2 М1:50

Огтлолын хэсэглэл-1



Огтлолын хэсэглэл-2

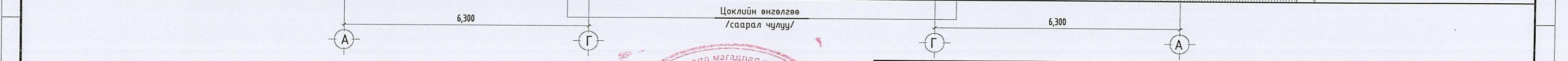
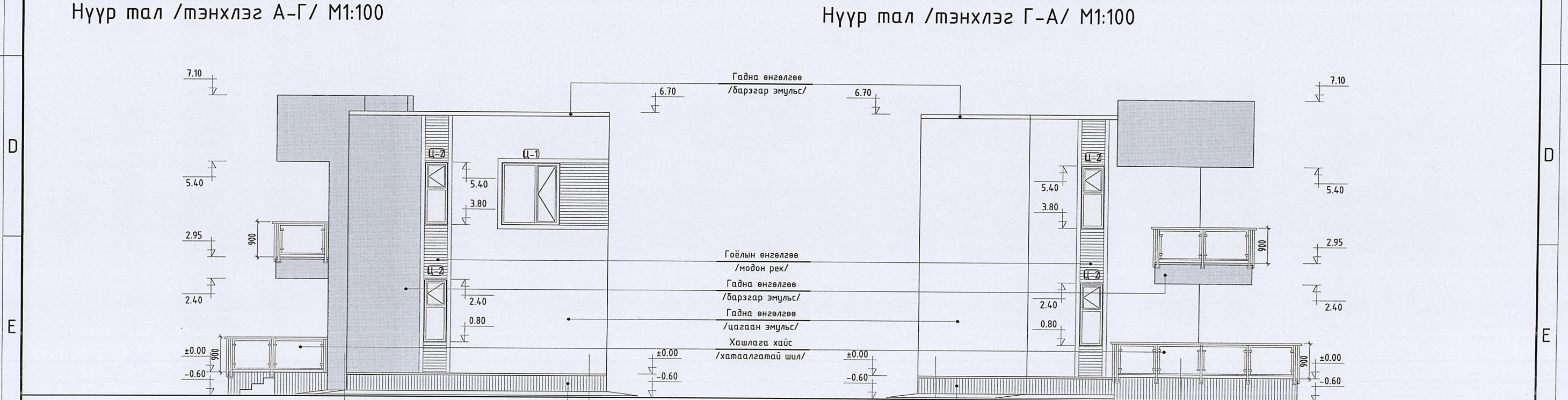
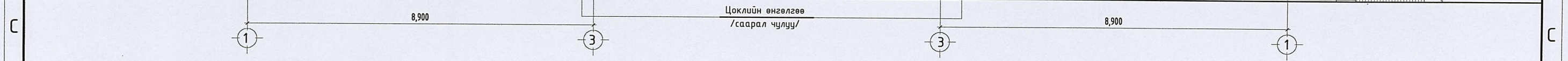
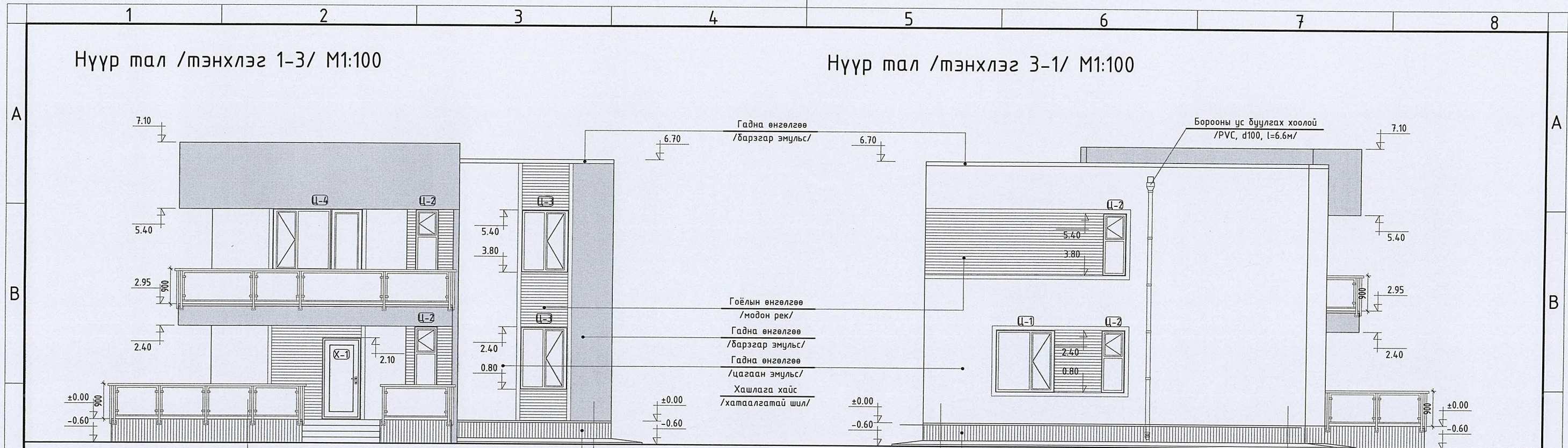


"Эм Эн  
Инженеринг" ХХК

Улаанбаатар хот, Газар хөдөллийн 8 багц эрчимтэй бүс нутагт.  
"Гамшигт мэсбэртэй, төмөр бетон бүтээцтэй, нэг маягийн Амины орон сууц /100м² /"

"Огтлолын хэсэглэл-1, 2"		Үе шал:	А.З
Архитектор	Э.Содмондах	Масштаб:	2022
Гүйцэтгэсэн	Ж.Жаргал	ТГ Шифр:	ММ-10-04/2022
Шалгасан	Э.Содмондах	Зургийн дугаар:	БА-11
		Хугацаа:	21





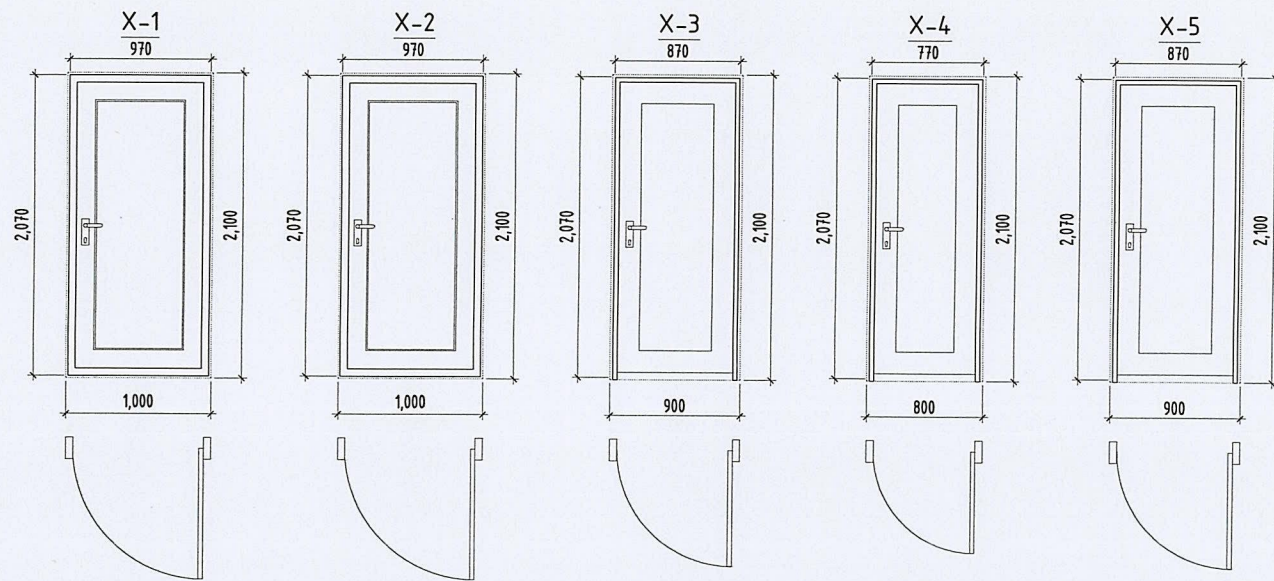
- Таних тэмдэг:**
- Гоёлын хүрээ /цагаан эмүльс/
  - Гадна өнгөлгөө /цагаан эмүльс/
  - Гоёлын өнгөлгөө /модон рек/ 34.07м²/
  - Цоклийн өнгөлгөө /саарал чулуу/
  - Гадна өнгөлгөө /цайвар барзгар эмүльс/
  - Хашлага хайс /хатаалгатай шил/
  - Шилэн фасад /метал бакун/

01.40  
*[Handwritten signature]*  
 2022.04.16

	Улаанбаатар хот. Газар хөдлөлийн 8 балл эрчимтэй бүс нутагт.		
	"Гамшигт тэсвэртэй төмөр бетон бүтээцтэй, нэг маягийн Амины орон сууц /100м²/"		
Архитектор	Э.Содмандах	ЕГ Шифр: ММ-10-04/2022	Масштаб: 1:100
Гүйцэтгэсэн	Ж.Харгал	ТГ Шифр: -	Зургийн дугаар: БА-12
Шалгасан	Э.Содмандах	-	Хуудас: 21
			Ye шат: А.3



# Хаалганы түүвэр, модорхойлолт M1:50



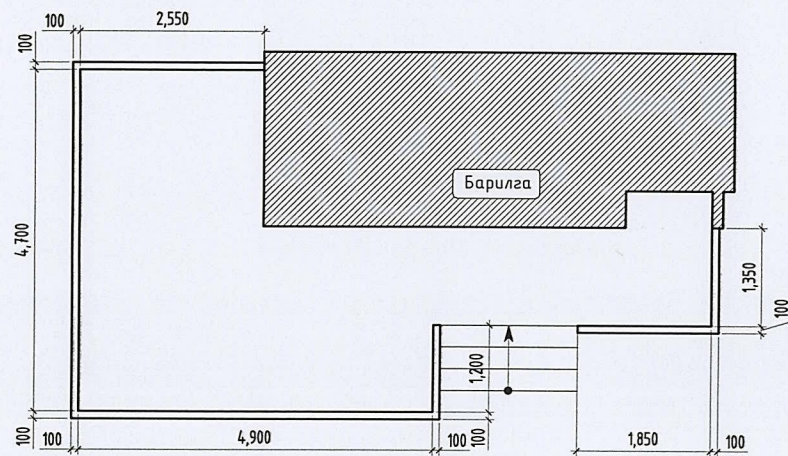
## Хаалганы модорхойлолт

Д/д	Марк	Хананд гарах нүхний хэмжээ /өргөн, өндөр мм/	Хаалганы хэмжээ /өргөн, өндөр мм/	Онгойлт			Босго	Кронны өргөн		Тайлбар
				R (Баруун/онгой)	L (Зүүн/онгой)	Нийт		120мм	250мм	
1	X-1	1000*2100	970*2070	-	1	1	+	-	-	Дулаан тусгаарлах гадна төмөр хаалга
2	X-2	1000*2100	970*2070	-	1	1	+	-	1	Хатаалгатай модон хаалга
3	X-3	900*2100	870*2070	1	-	1	+	-	1	Дуу тусгаарлах техникийн өрөөний төмөр хаалга
4	X-4	800*2100	770*2070	2	1	3	-	3	-	Хатаалгатай модон хаалга
5	X-5	900*2100	870*2070	1	2	3	-	3	-	Хатаалгатай модон хаалга

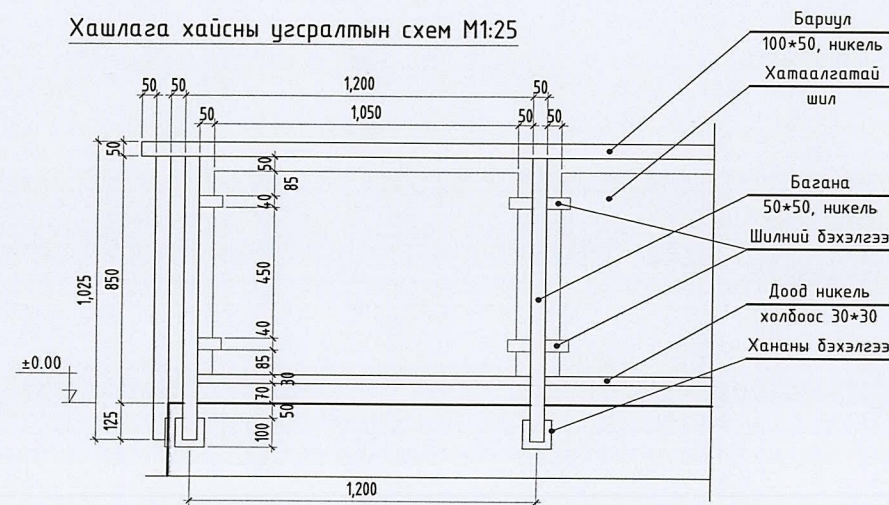
## Хаалганы тайлбар:

- X - хаалга
- Хаалганы түүвэр, модорхойлолтын зурагт хаалганы хананд суух нүхний хэмжээ, хаалганы хэмжээг заасан
- Хаалганы онгойлтыг зурагт үзүүлсэн ерөнхий схемийн дагуу угсарна
- (+) Босготой  
(-) Босгогүй
- R Баруун онгойлттой  
L Зүүн онгойлттой
- Бүх хаалга нь одоо мөрдөгдөж буй MNS 5802, MNS 5874, MNS 5830 шаардлагын хангасан байна

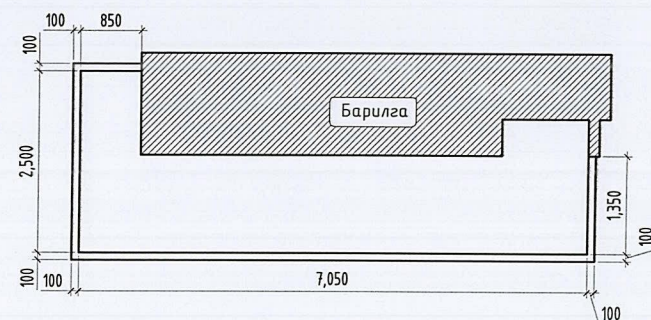
## 1-р давхрын хашлага хайсны байгуулалт /l=16.95м, h=0.9м/



## Хашлага хайсны угсралтын схем M1:25



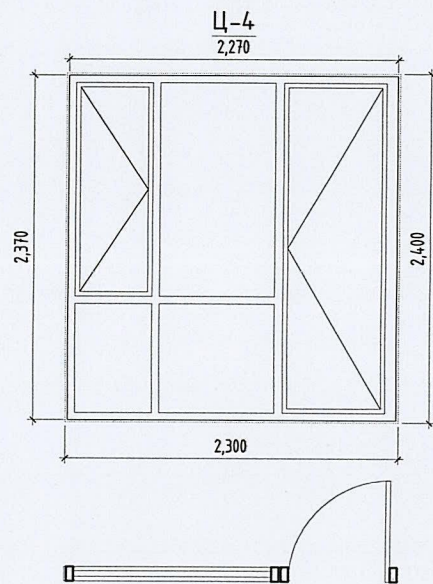
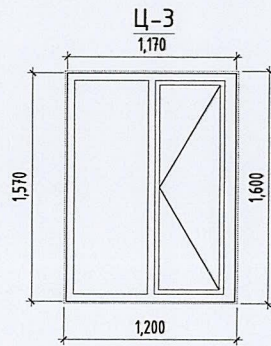
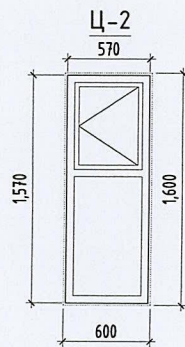
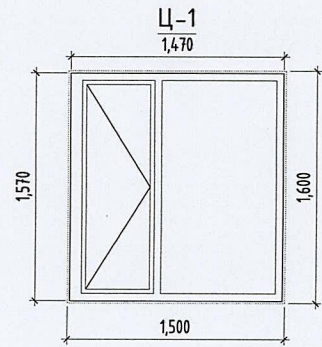
## 2-р давхрын хашлага хайсны байгуулалт /l=12.05м, h=0.9м/



	Улаанбаатар хот. Газар хөдлөлийн 8 балл эрчимтэй бүс нутагт.				
	"Гамшигт тэсвэртэй төмөр бетон бүтээцтэй, нэг маягийн Амины орон сууц /100м <sup>2</sup> /"				
	Хаалганы түүвэр, модорхойлолт				
	Үе шат: А.3				
Архитектор	Э.Содмандах	ЕГ Шифр: MM-10-04/2022	Масштаб: 1:50	Огноо: 2022	
Гүйцэтгэсэн	Ж.Жаргал	ТГ Шифр: -	Зургийн дугаар: БА-13	Хуудас: 21	
Шалгасан	Э.Оодмандах				



# Цонхны түүвэр тодорхойлолт М1:150



## Цонхны тодорхойлолт

Д/д	Марк	Хананд гарах нүхний хэмжээ / өргөн, өндөр мм/	Цонхны хэмжээ / өргөн, өндөр мм/	Онгойлт			Борооны усны хаялаг	Тайлбар
				R (Баруун/онгой)	L (Зүүн/онгой)	Нийт		
1	Ц-1	1500*1600	1470*1570	-	2	2	Цонхны өргөнөөр	Бүх цонх нь Э давхар шилтэй хуванцар вакум цонх байна
2	Ц-2	600*1600	570*1570	-	-	8		
3	Ц-3	1200*1600	1170*1570	-	2	2		
4	Ц-4	2300*2400	2270*2370	-	1	1		

## Цонхны тайлбар:

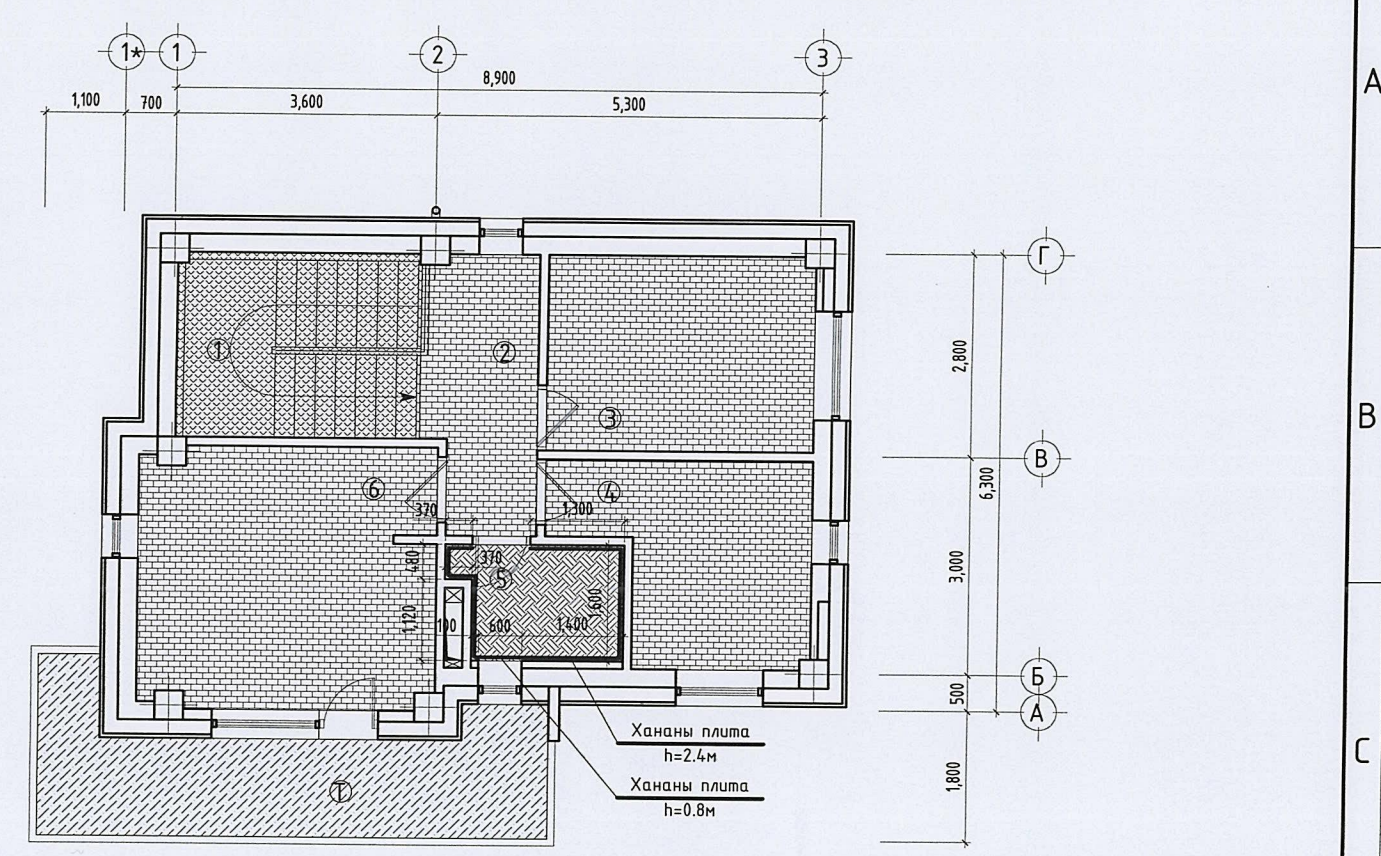
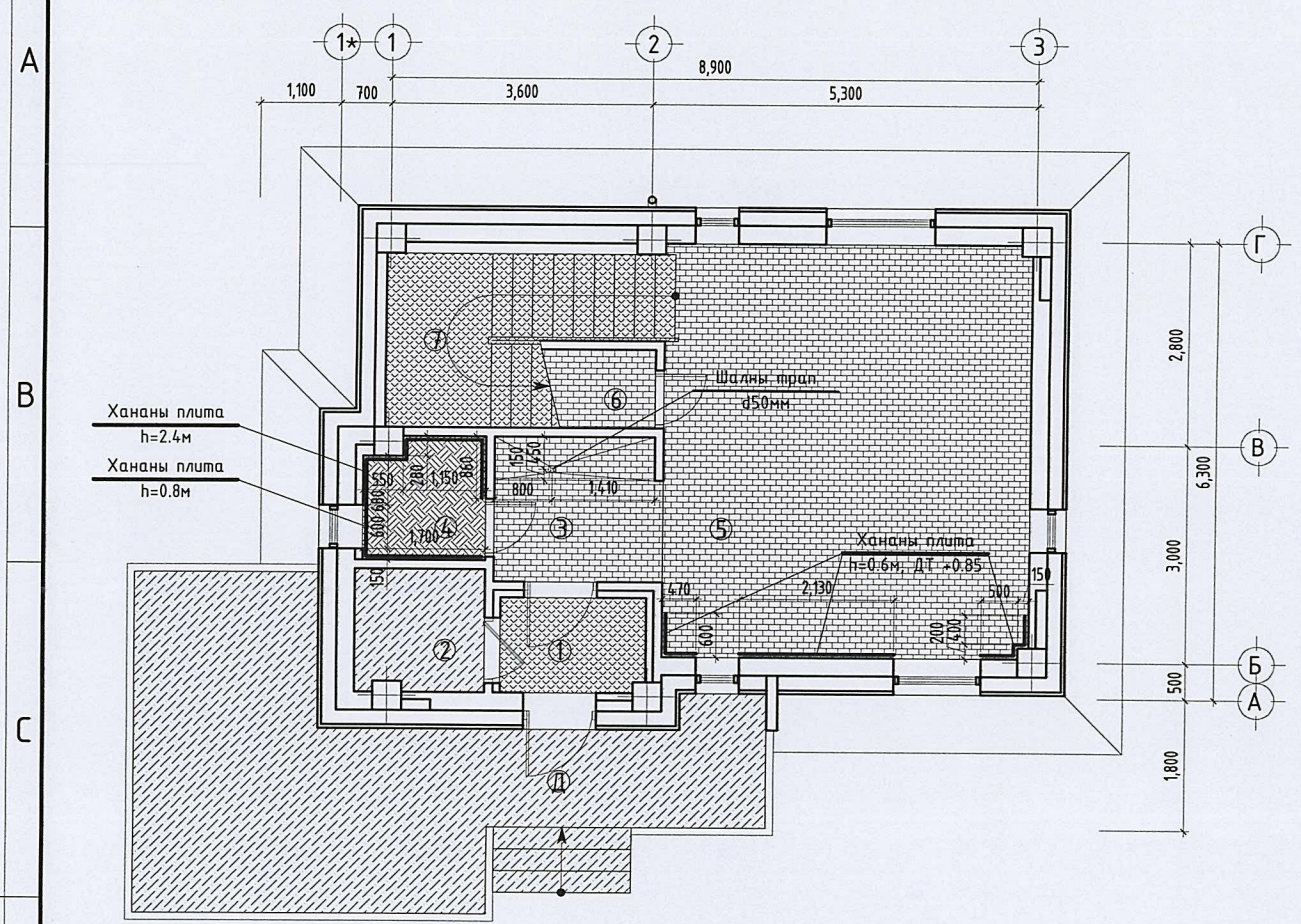
- Ц - цонх
- Цонхны түүвэр, тодорхойлолтын зурагт цонхны хананд суух нүхний хэмжээ, цонхны хэмжээг заасан
- Цонхны онгойлтыг зурагт үзүүлсэн ерөнхий схемийн дагуу угсарна
- ц/өргөнөөр - цонхны өргөний хэмжээгээр, 0.1 налуутайгаар, цайрдсан гөлмөн төмрөөр борооны усны хаялаг хийнэ
- Ц-1-3 - Э давхар шилтэй, хуванцар вакум цонх байна
- R - баруун онгойлттой  
L - зүүн онгойлттой
- Бүх цонх нь одоо мөрдөгдөж буй MNS 5802, MNS 5874, MNS 5830 шаардлагын хангасан байна

	Улаанбаатар хот Газар хөдлөлийн 8 балл эрчимтэй бүс нутагт. "Гамшигт тэсвэртэй төмөр бетон бүтээцтэй, нэг маягийн Амины орон сууц /100м <sup>2</sup> /"					
	Цонхны түүвэр тодорхойлолт				Үе шат:	
	Архитектор	Э.Содмандах	ЕГ Шифр:	ММ-10-04/2022	Масштаб:	1:50
	Гүйцэтгэсэн	Ж.Жаргал	ТГ Шифр:	-	Зургийн дугаар:	БА-14
Шалгасан	Э.Содмандах	Хуудас:	21			



1-р давхрын шалны байгуулалт, заслын тодорхойлолт М1:100

2-р давхрын шалны байгуулалт, заслын тодорхойлолт М1:100



1-р дав/өрөөний тодорхойлолт:			заслын тодорхойлолт:			
Д/Ө	Өрөөний нэр	Талбай /м²/	Шалны төрөл	Таазны төрөл	Хананы төрөл	Хананы хэмжээ /h/
Ш	Шат /гшзүүр/	1.80	Бетон	-	-	-
	Шат /өштгүүр, h=120мм/	0.96	Бетон	-	-	-
Д	Довжоо	21.21	Бетон	-	-	-
01	Гонх	2.60	ДЧулуу	Эмульс	Эмульс	-
02	Халаалтын техникийн өрөө	3.00	Бетон	Эмульс	Эмульс	-
03	Хонгил	4.58	Паркет	УГ-ДТ	Эмульс	-
04	Ариун цэврийн өрөө	2.75	ШПлита	АЦӨ-ДТ	ХПлита	-
05	Өдрийн өрөө	28.73	Паркет	Эмульс	Обой	-
	Гал зуух				Эмульс Плита	-
06	Агуулах	1.55	Паркет	Эмульс	Эмульс	-
07	Шатны хонгил	7.58	ДЧулуу	Эмульс	Обой	-
Нийт		50.79				
2-р дав/өрөөний тодорхойлолт:			заслын тодорхойлолт:			
Д/Ө	Өрөөний нэр	Талбай /м²/	Шалны төрөл	Таазны төрөл	Хананы төрөл	Хананы хэмжээ /h/
Т	Тагт	11.09	Бетон	ГЭмульс	-	-
01	Шатны хонгил	9.48	ДЧулуу	Эмульс	Обой	-
02	Хонгил	4.85	Паркет	Эмульс	Обой	-
03	Унтлагын өрөө	9.91	Паркет	Эмульс	Обой	-
04	Унтлагын өрөө	8.35	Паркет	Эмульс	Обой	-
05	Ариун цэврийн өрөө	3.35	ШПлита	АЦӨ-ДТ	ХПлита	-
06	Унтлагын өрөө	14.26	Паркет	Эмульс	Обой	-
Нийт		50.20				

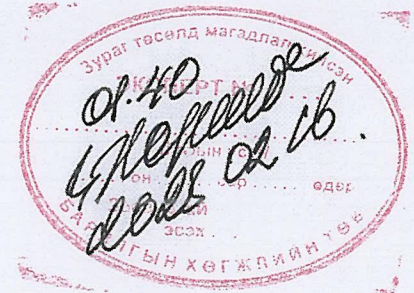
**Тайлбар:**  
 -Шалны төрлийг "Таних тэмдэг" хэсгээс нарийвчлан тодорхойлно.  
 -Таазны эмульс нь цагаан өнгөтэй байна.  
 -Хананы эмульс, обойн өнгө, загварыг захиалагч сонгоно.  
 -УГ-ДТ: Уналттай гүлсэн дүүжин тааз. УГ-ДТ нь Си төмөр арамтай 12мм зузаантай, гүлсэн дүүжин тааз байна /БА-18, 19 хуудаснаас үз/.

-АЦӨ-ДТ: Ариун цэврийн өрөөний дүүжин тааз. АЦӨ-ДТ нь 300\*300мм, ус чийгт тэсвэртэй, эзвэрдэггүй төмөр арамтай, дүүжин тааз байна /БА-18, 19 хуудаснаас үз/.

-ГЭмульс /Гадна эмульс/  
 -ШГЧулуу /Шатны гулгадаггүй чулуу/  
 -ГЧулуу 600\*600мм /Гулгадаггүй чулуу/  
 -ДЧулуу 600\*600мм /Дотор чулуу/  
 -Шалны плита 300\*300мм /Шалны плита/  
 -Паркет /Шахмал модон шал/  
 -Бетон /Бетон өнгөлгөөтэй шал/  
 -ХПлита: /Хананы плита/  
 -ШПлита: /Шалны плита/  
 Энэ хуудасны хэсэглэлийг БА-16, 17 хуудаснаас үз

**Шалны таних тэмдэг:**

	ГЧулуу 600*600мм		Паркет
	ДЧулуу 600*600мм		Бетон
	Шалны плита 300*300мм		Галзуухны хананы плита /ХПлита/

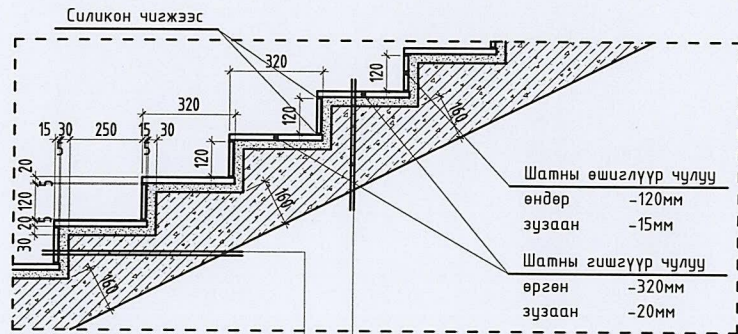


<p>"Эм Эм Инженеринг" ХХК</p>	Улаанбаатар хот. Газар хөдлөлийн 8 балл эрчимтэй бүс нутагт.			
	<b>"Гамшигт тэсвэртэй төмөр бетон бүтээцтэй, нэг маягийн Амины орон сууц /100м²/"</b>			
	1, 2-р давхрын шалны байгуулалт, заслын тодорхойлолт			Үе шат: А.3
	Архитектор	Э.Содмандах	ЕГ Шифр: ММ-10-04/2022	Масштаб: 1:100
Гүйцэтгэсэн	Ж.Жаргал	ТГ Шифр: -	Зургийн дугаар: БА-15	Хуудас: 21
Шалгасан	Э.Содмандах			



# 1-р давхрын шалны хэсэглэл М1:25

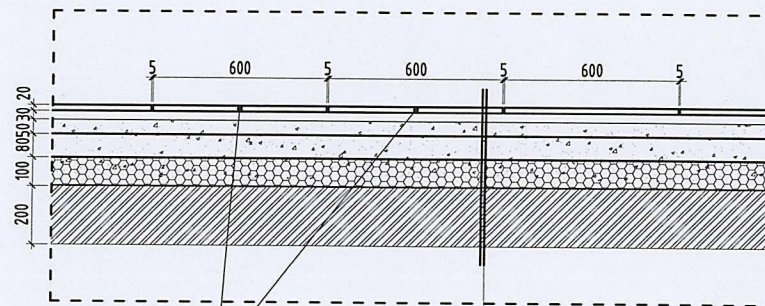
ШГЧулуу /Шатны гулгадаггүй чулуу/



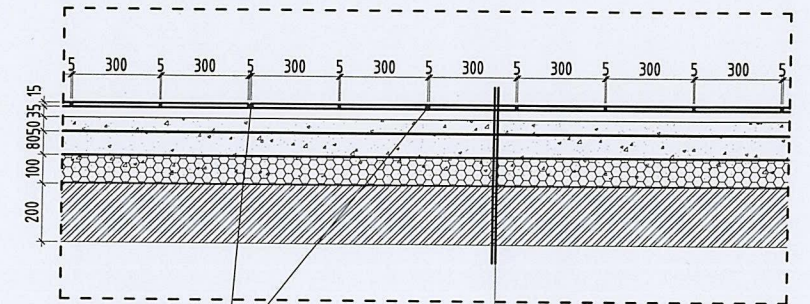
Шатны өшиглүүр чулуу -15мм  
Чулуун наалт -35мм  
Цутгамал шат -160мм  
Төслөлөөр

Шатны гишгүүр чулуу -20мм  
Чулуун наалт -30мм  
Цутгамал шат -160мм  
Төслөлөөр

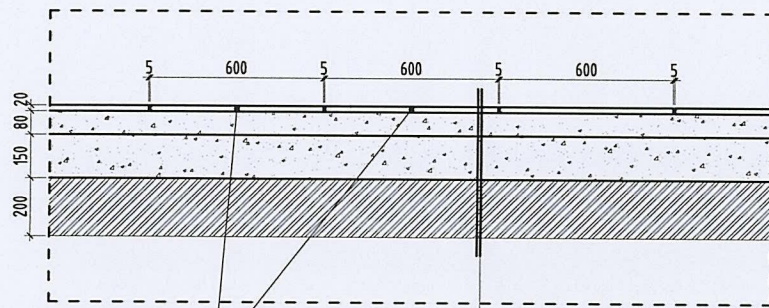
ДЧулуу 600\*600мм /Дотор чулуу/



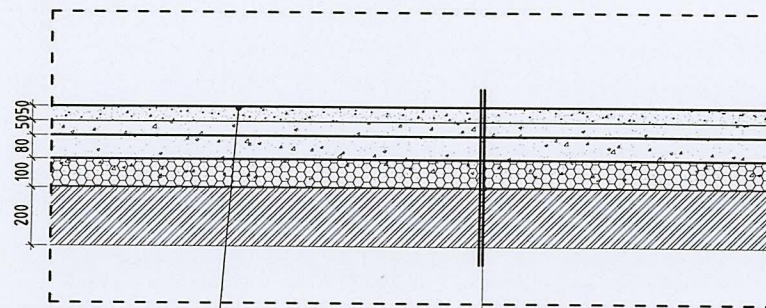
Шалны плита 300\*300мм /Шалны плита/



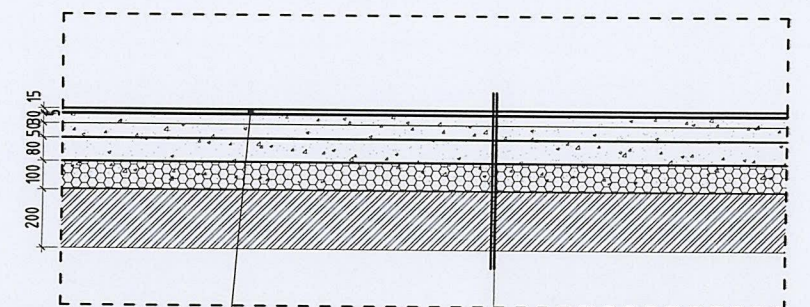
ГЧулуу 600\*600мм /Гулгадаггүй чулуу/



Бетон /Бетон өнгөлгөөтэй шал/



Шахмал модон шал /паркет/



Шалны таних тэмдэг:

ГЧулуу 600\*600мм  
ДЧулуу 600\*600мм  
Шалны плита 300\*300мм

Паркет  
Бетон  
Галзуухны хананы плита /ХПлита/



"Эм Эм Инженеринг" ХХК

Улаанбаатар хот. Газар хөдлөлийн 8 балл эрчимтэй бүс нутагт.

"Гамшигт тэсвэртэй төмөр бетон бүтээцтэй, нэг маягийн Амины орон сууц /100м<sup>2</sup>/"

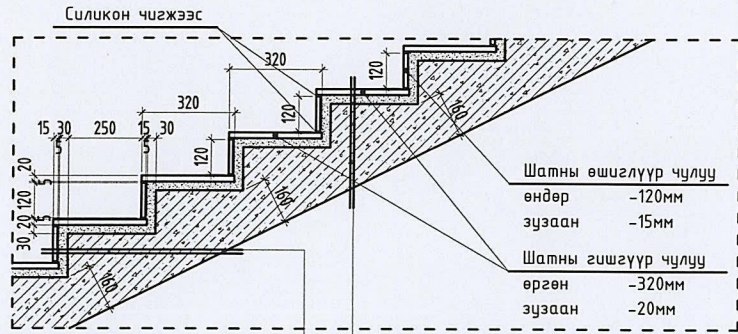
Архитектор Э.Содмандах		ЕГ Шифр: ММ-10-04/2022	Масштаб: 1:25	Үе шат: А.3
Гүйцэтгэсэн Ж.Жаргал		ТГ Шифр: -	Зургийн дугаар: БА-16	Огноо: 2022
Шалгасан Э.Содмандах				Хуудас: 21





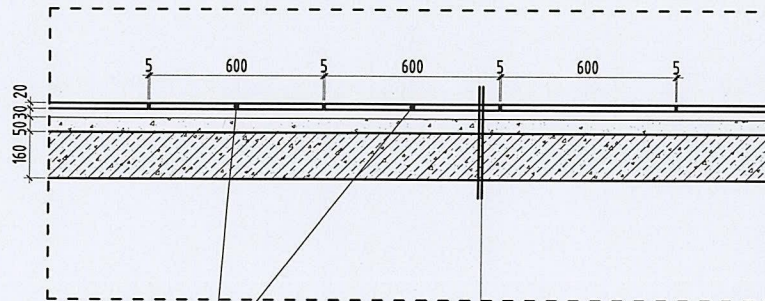
2-р давхрын шалны хэсэглэл М1:25

ШГЧулуу /Шатны гулгадаггүй чулуу/



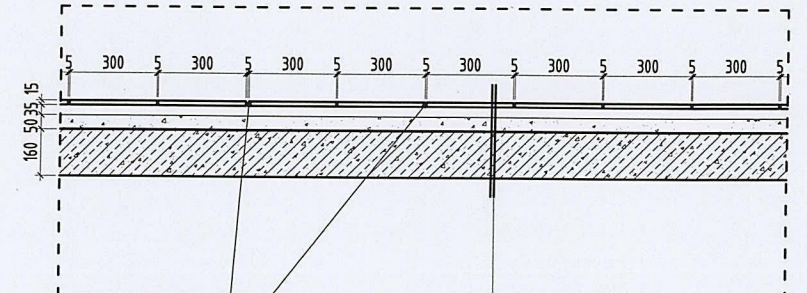
Шатны өшиглүүр чулуу өндөр -120мм зузаан -15мм  
Шатны гшгүүр чулуу өргөн -320мм зузаан -20мм  
Шатны өшиглүүр чулуу -15мм  
Чулуун наалт -35мм  
Цутгамал шат -160мм  
Төслөлөөр  
Шатны гшгүүр чулуу -20мм  
Чулуун наалт -30мм  
Цутгамал шат -160мм  
Төслөлөөр

ДЧулуу 600\*600мм /Дотор чулуу/



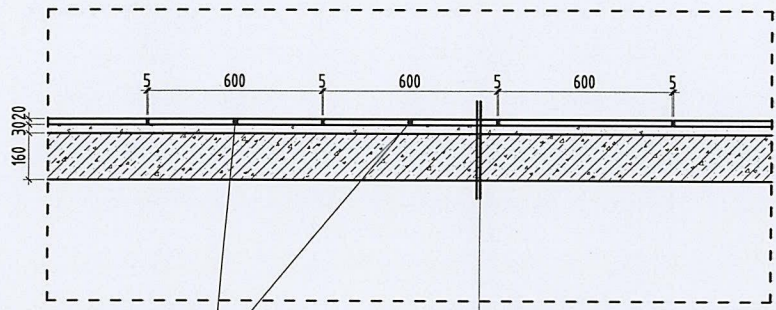
Шалны чулуу /600\*600мм/ -20мм  
Чулуун наалт -30мм  
Бетон тэгшилгээ -50мм  
Цутгамал хучилт -160мм  
Дотор засал -

Шалны плита 300\*300мм /Шалны плита/



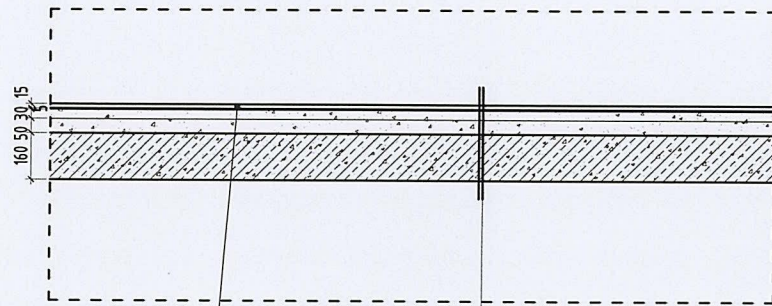
Шалны плита /300\*300мм/ -15мм  
Плитаны цавуу -35мм  
Бетон тэгшилгээ -50мм  
Ус тусгаарлагч түрхлэг -2-3 үе  
Цутгамал хучилт -160мм  
Дотор засал -

ГЧулуу 600\*600мм /Гулгадаггүй чулуу/



Гулгадаггүй чулуу /0.6\*0.6м/ -20мм  
Багсармал бетон -30мм  
Цутгамал хучилт -160мм  
Гадна засал -

Шахмал модон шал /паркет/



Шахмал модон шал -15мм  
Хөөсөнцөр зөөлөвч -5мм  
Сайжруулсан бетон тэгшилгээ -30мм  
Бетон тэгшилгээ -50мм  
Цутгамал хучилт -160мм  
Дотор засал -

Шалны таних тэмдэг:

- ШГЧулуу
- ГЧулуу 600\*600мм
- ДЧулуу 600\*600мм
- Шалны плита 300\*300мм
- Паркет
- Бетон
- Галзуухны хананы плита /ХПлита/



"Эм Эм Инженеринг" ХХК

Улаанбаатар хот, Газар хөдлөлийн 8 балл эрчимтэй бүс нутагт.				
"Гамшигт тэсвэртэй төмөр бетон бүтээцтэй, нэг маягийн Амины орон сууц /100м <sup>2</sup> /"				
2-р давхрын шалны хэсэглэл				Үе шат: А.3
Архитектор	Э.Содмандах	ЕГ Шифр: ММ-10-04/2022	Масштаб: 1:25	Огноо: 2022
Гүйцэтгэсэн	Ж.Харгал	ТГ Шифр: -	Зургийн дугаар: БА-17	Хуудас: 21
Шалгасан	Э.Содмандах			

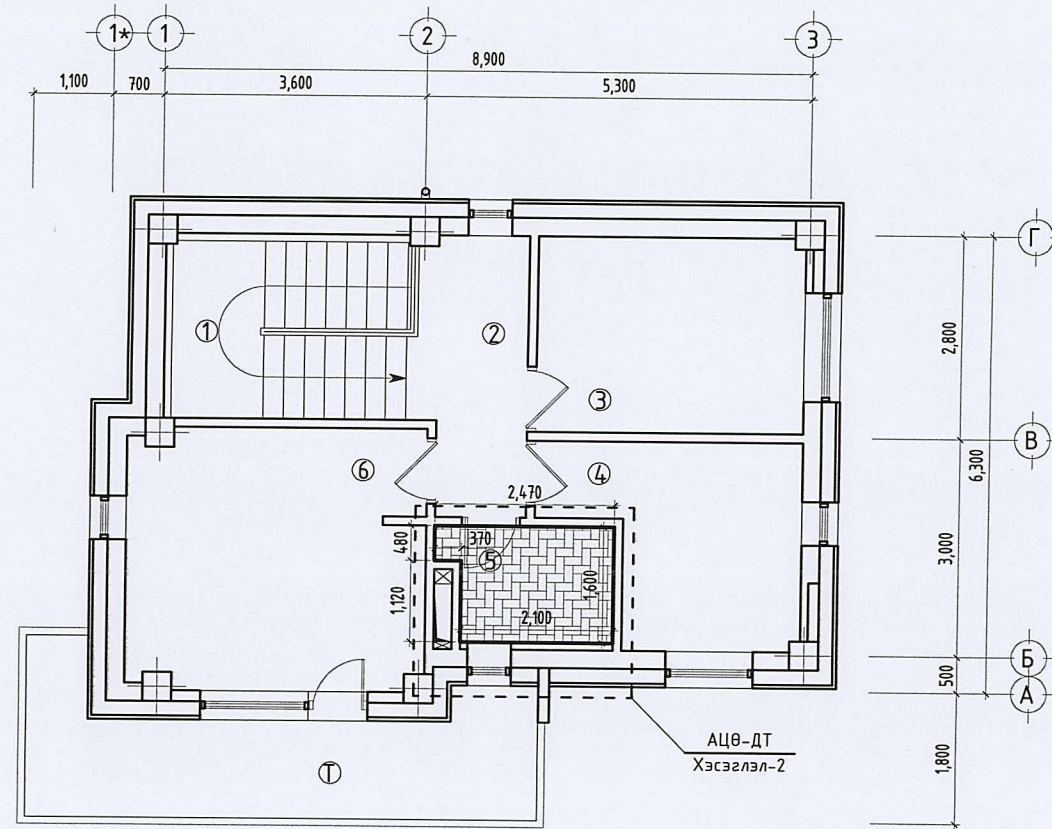
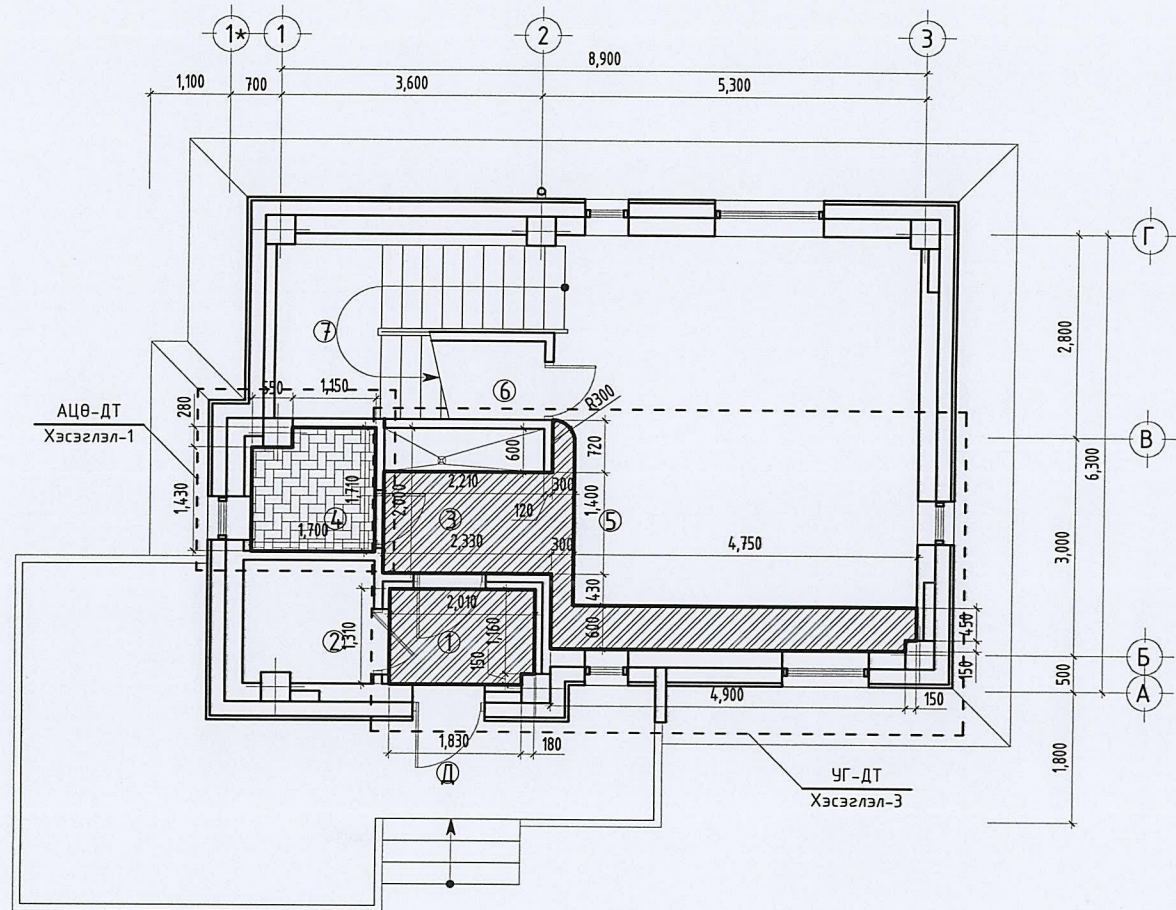
F

A3



1-р давхрын дүүжин таазны байгуулалт М1:100

2-р давхрын дүүжин таазны байгуулалт М1:100



**Тайлбар:**

- Шалны төрлийг "Таних тэмдэг" хэсгээс нарийвчлан тодорхойлно.
- Таазны эмульс нь цагаан өнгөтэй байна.
- Хананы эмульс, обойн өнгө, загварыг захиалагч сонгоно.
- УГ-ДТ: Уналттай гилсэн дүүжин тааз. УГ-ДТ нь Си төмөр арамтай 12мм зузаантай, гилсэн дүүжин тааз байна /БА-18, 19 хуудаснаас үз/.

**Дүүжин таазны таних тэмдэг:**

- Ариун цэврийн өрөөний дүүжин тааз /АЦӨ-ДТ/. 300\*300мм, ус чийгт тэсвэртэй, эзвэрдэггүй төмөр арамтай, дүүжин тааз
- Уналттай гилсэн дүүжин тааз /УГ-ДТ/. Си төмөр арамтай 12мм зузаантай, гилсэн дүүжин тааз
- Энгийн дотор засалтай, Эмульсэн өнгөлгөөтэй тааз

-АЦӨ-ДТ: Ариун цэврийн өрөөний дүүжин тааз. АЦӨ-ДТ нь 300\*300мм, ус чийгт тэсвэртэй, эзвэрдэггүй төмөр арамтай, дүүжин тааз байна /БА-18, 19 хуудаснаас үз/.

- ГЭмульс /Гадна эмульс/
  - ШГЧулуу /Шатны гулгадаггүй чулуу/
  - ГЧулуу 600\*600мм /Гулгадаггүй чулуу/
  - ДЧулуу 600\*600мм /Дотор чулуу/
  - Шалны плита 300\*300мм /Шалны плита/
  - Паркет /Шахмал модон шал/
  - Бетон /Бетон өнгөлгөөтэй шал/
  - ХПлита: /Хананы плита/
  - ШПлита: /Шалны плита/
- Энэ хуудасны хэсэглэлийг БА-16, 17 хуудаснаас үз

1-р дав/өрөөний тодорхойлолт:			2-р дав/өрөөний тодорхойлолт:		
Д/д	Өрөөний нэр	Талбай /м²/	Д/д	Өрөөний нэр	Талбай /м²/
Д	Довжоо	21.21	Т	Тагт	11.09
01	Гонх	2.60	01	Шатны хонгил	9.48
02	Халаалтын техникийн өрөө	3.00	02	Хонгил	4.85
03	Хонгил	4.58	03	Чнглагын өрөө	9.91
04	Ариун цэврийн өрөө	2.75	04	Чнглагын өрөө	8.35
05	Өдрийн өрөө, гал зуух	28.73	05	Ариун цэврийн өрөө	3.35
06	Агуулах	1.55	06	Чнглагын өрөө	14.26
07	Шатны хонгил	7.58			
Нийт		50.79	Нийт		50.20

Улаанбаатар хот, Газар хөдөллийн 8 балл эрчимтэй бүс нутагт.

**"Гамшигт тэсвэртэй төмөр бетон бүтээцтэй, нэг маягийн Амины орон сууц /100м²/"**

1, 2-р давхрын дүүжин таазны байгуулалт

Үе шат: А.3

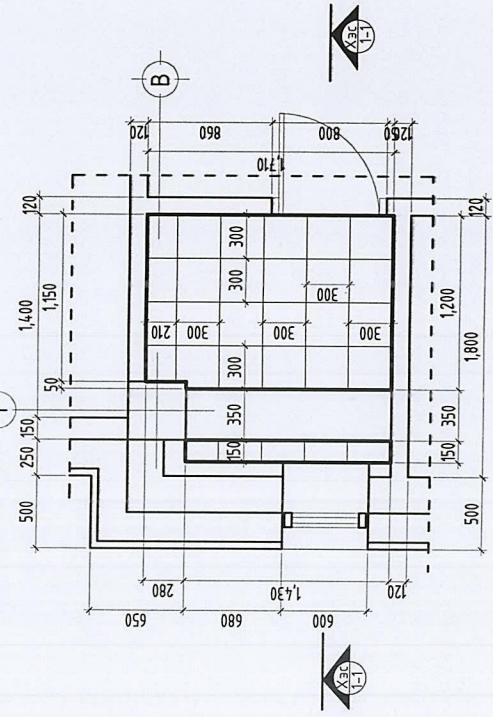
Архитектор	Э.Содмандах	ЕГ Шифр: ММ-10-04/2022	Масштаб: 1:100
Гүйцэтгэсэн	Ж.Жаргал	ТГ Шифр: -	Огноо: 2022
Шалгасан	Э.Содмандах	Зургийн дугаар: БА-18	Хуудас: 21

2021-2022



АЦӨ-ДТ Хэсэглэл-1-2 М1:50

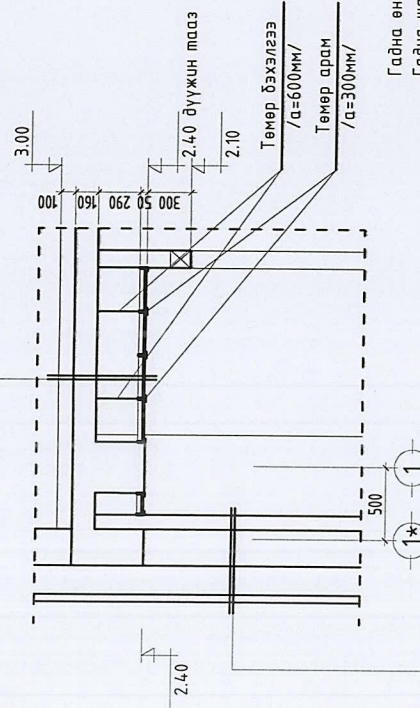
АЦӨ-ДТ Хэсэглэл-1



- Шахмал модон шал -15мм
- Хөвсөнцөр зөвлөгч -5мм
- Сайжруулсан бетон тазшилга -30мм
- Бетон тазшилга -50мм
- Цутгамал хучилт -160мм
- Хөндий орон зай -290мм
- АЦӨ-ний дүүжин мааз -50мм

ХЭСЭГЧИЛСЭН ОГСЛОЛ 1-1

АЦӨ-ДТ Хэсэглэл-1

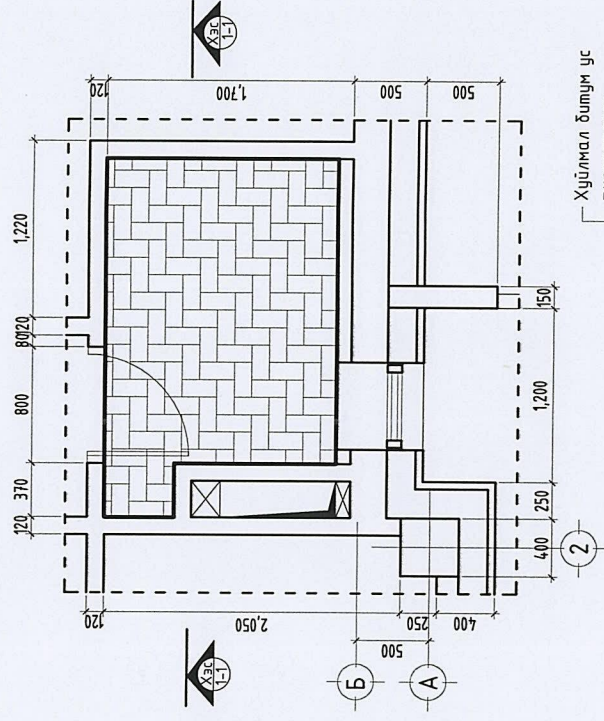


- Гадна өнгөлгөө
- Эмүүльс
- Торлой бетон шаварлага -50мм
- Хөвсөнцөр дулаалаг -200мм
- Хөнгөн блок өрлөг -250мм
- Си төмөр арагмай
- Хөвсөнцөр дулаалаг -100мм
- УЧТ-тэй гилсэн хавтан /12мм/-2үе
- Хананы лалма

- Гадна өнгөлгөө
- Гадна шаварлага
- Цутгамал парлет хана
- Эрдэс хөвөн чигжээс
- Агааржуулалтын хоолой
- Эрдэс хөвөн чигжээс
- Цутгамал парлет хана
- Гадна шаварлага
- Гадна өнгөлгөө

- 10мм
- 150мм
- хурьсах
- хурьсах
- хурьсах
- 150мм
- 10мм

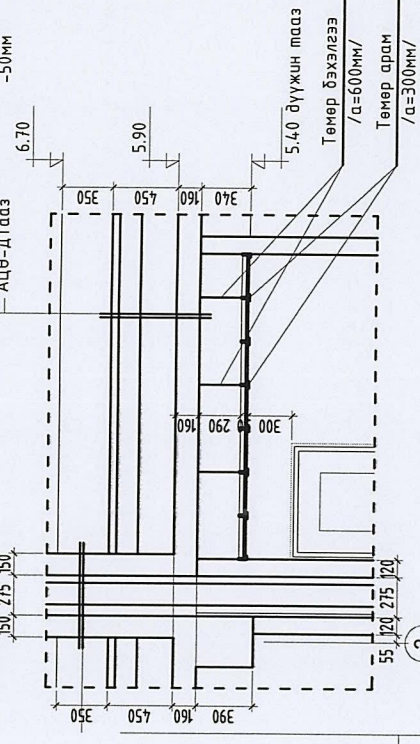
АЦӨ-ДТ Хэсэглэл-2



- Хүйлмал битум ус туссаарлагч
- Торлой бетон тазшилга -50мм
- Хөвсөнцөр налуулаа -0-150мм
- Хөвсөнцөр дулаалаа -250мм
- Уур туссаарлагч
- Цутгамал хучилт -160мм
- Агаарын үе -290мм
- АЦӨ-ДТтааз -50мм

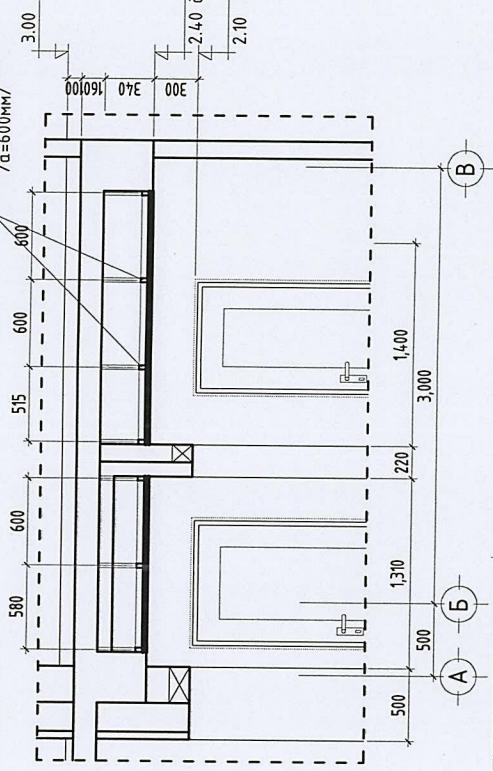
ХЭСЭГЧИЛСЭН ОГСЛОЛ 1-1

АЦӨ-ДТ Хэсэглэл-2

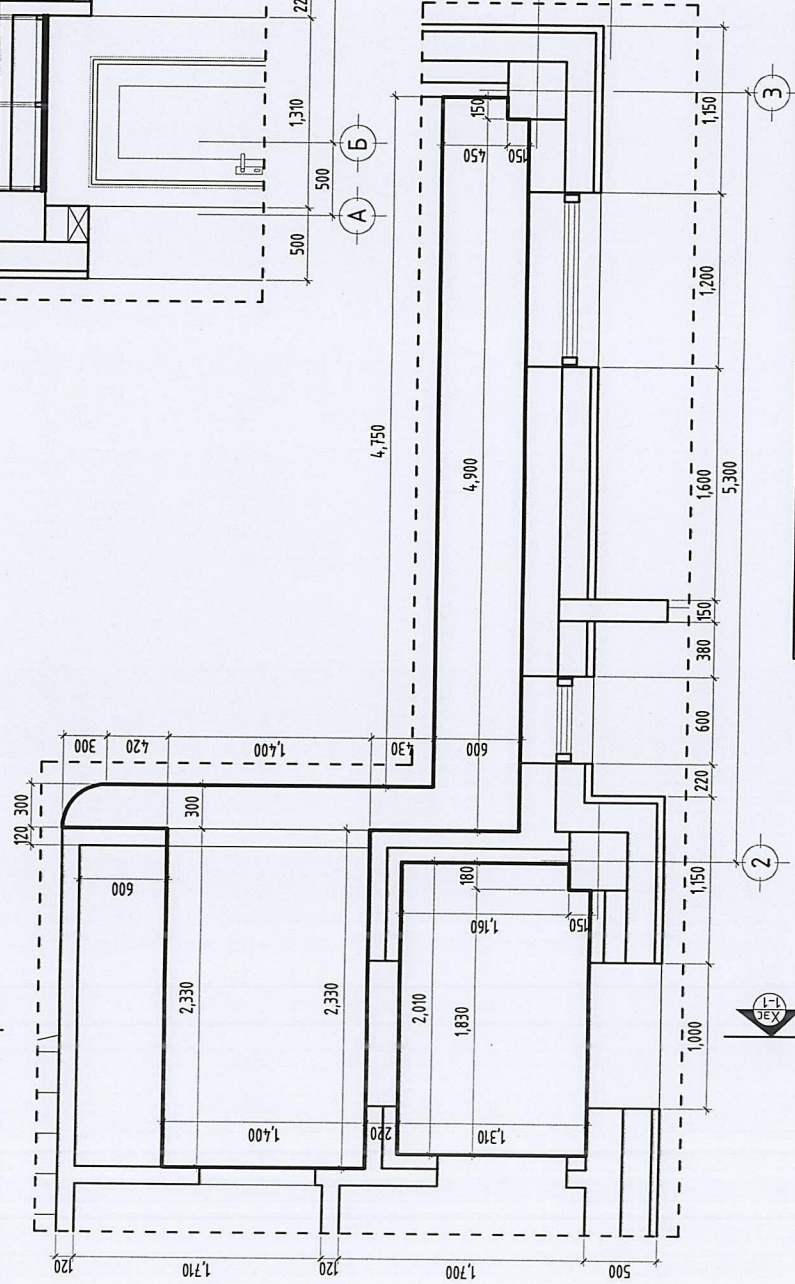


ХЭСЭГЧИЛСЭН ОГСЛОЛ 1-1

АЦӨ-ДТ Хэсэглэл-3



УГ-ДТ Хэсэглэл-3



Дүүжин таазны тодорхойлолт:

Өрөөний дугаар	Таазны төрөл, Хэсэглэлийн дугаар	Таазны хэмжээ /м2/
№06	1 давхар АЦӨ-ДТ Хэсэглэл-1	2.25
№03	2 давхар АЦӨ-ДТ Хэсэглэл-2	3.53
№01, 03, 05	1 давхар УГ-ДТ Хэсэглэл-3	9.62



"Эм Эн Инженеринг" ХХК

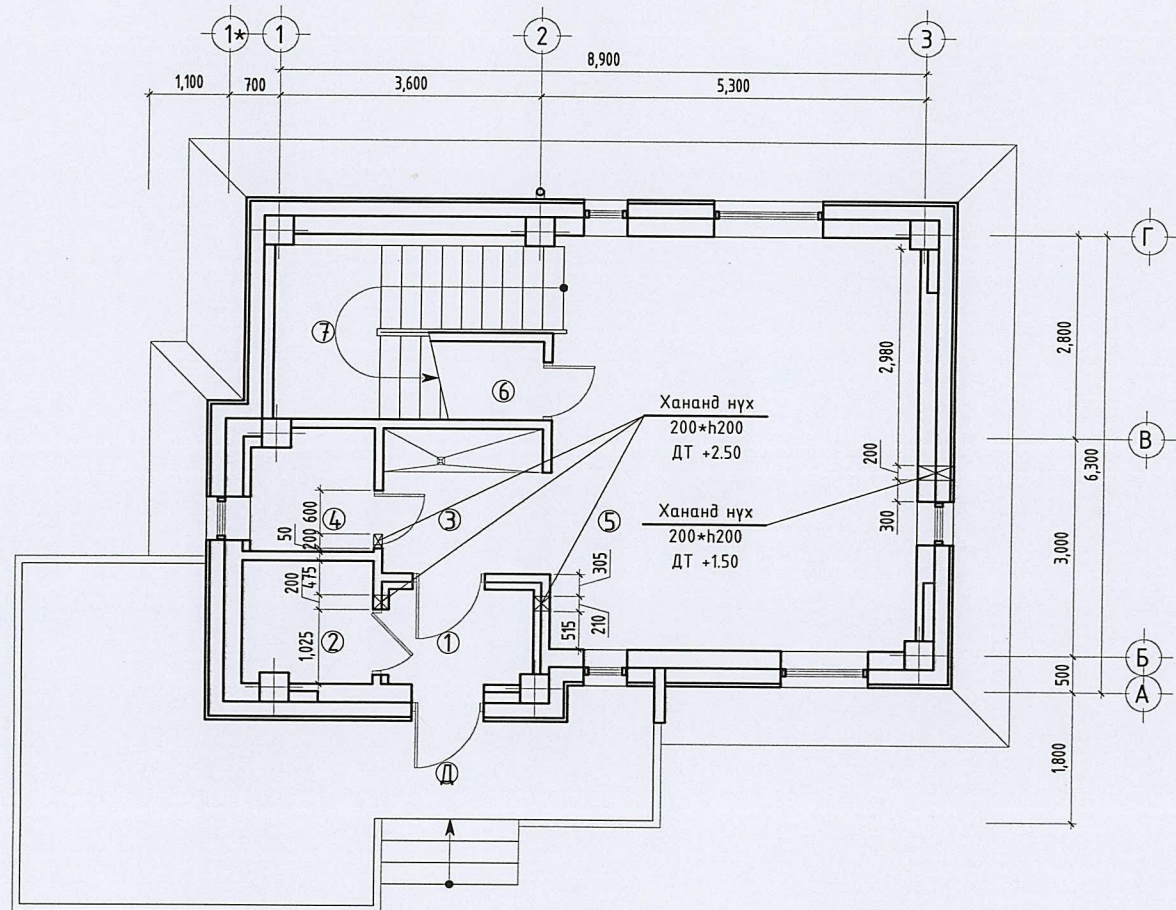
Улаанбаатар хот, Газар хөдөллийн 8 балл эрчимтэй бүс нутагт.

"Гамшигт тэсвэртэй төмөр-бетон бүтээцтэй, нэг маягийн Амины орон сууц /100м² /"

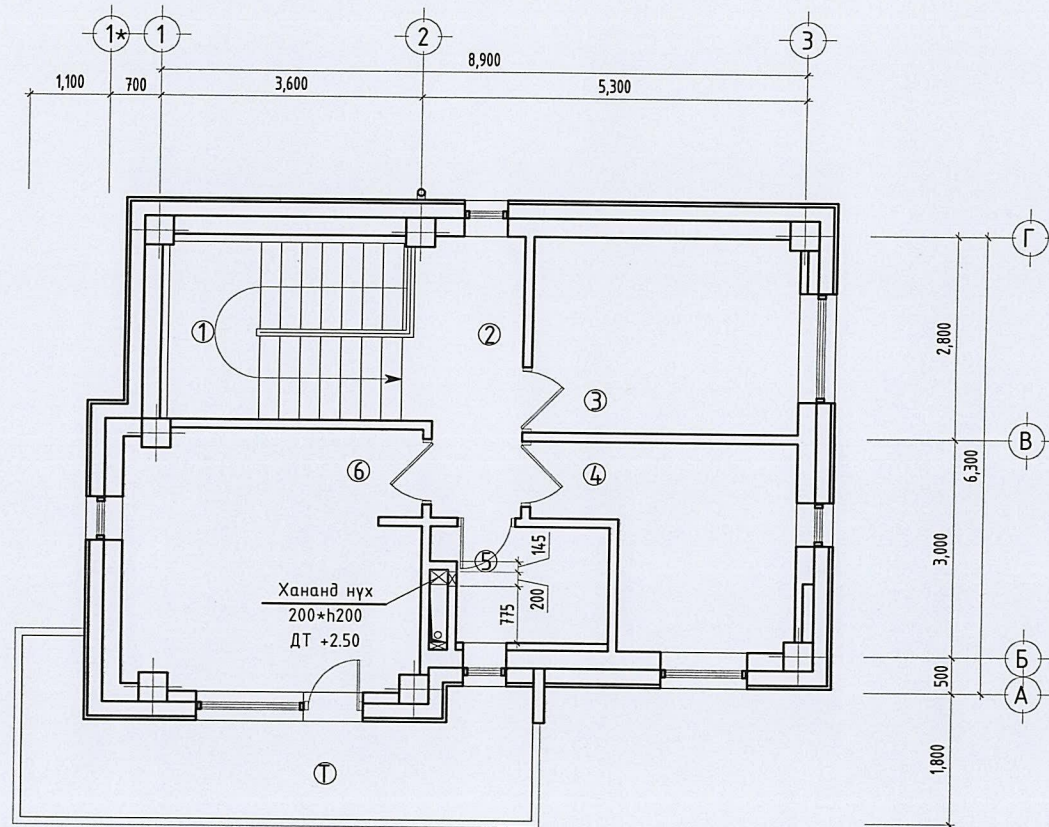
АЦӨ-ДТ Хэсэглэл-1-2	УГ-ДТ Хэсэглэл-3	Үе шам: А.З
Архитектор Э.Содмандах	Масштаб: 1:50	Өнөө: 2022
Гүйцэтгэсэн Ж.Жаргал	ЭГ Шурф: ММ-10-04/2022	Хуудас: 21
Шалсан Э.Содмандах	ТГ Шурф: -	Зургийн дугаар: БА-19



1-р давхрын нүхний байгуулалт М1:100



2-р давхрын нүхний байгуулалт М1:100



1-р дав/өрөөний тодорхойлолт:			2-р дав/өрөөний тодорхойлолт:		
Д/д	Өрөөний нэр	Талбай /м²/	Д/д	Өрөөний нэр	Талбай /м²/
Д	Довжоо	21.21	Т	Тагт	11.09
01	Гонх	2.60	01	Шатны хонгил	9.48
02	Халаалтын техникийн өрөө	3.00	02	Хонгил	4.85
03	Хонгил	4.58	03	Чинтлагын өрөө	9.91
04	Ариун цэврийн өрөө	2.75	04	Чинтлагын өрөө	8.35
05	Өдрийн өрөө, гал зуух	28.73	05	Ариун цэврийн өрөө	3.35
06	Агуулах	1.55	06	Чинтлагын өрөө	14.26
07	Шатны хонгил	7.58			
Нийт		50.79	Нийт		50.20

Зөвшөөрөлцсөн:		
ББ	Г.Ганцолмон	<i>[Signature]</i>
ХАС	Б.Энхнаран	<i>[Signature]</i>
ЦБЧ	Ж.Энхмаа	<i>[Signature]</i>
Цах	Ж.Амарсанаа	<i>[Signature]</i>
ХД	Г.Ганзориг	<i>[Signature]</i>



"Эм Эм Инженеринг" ХХК

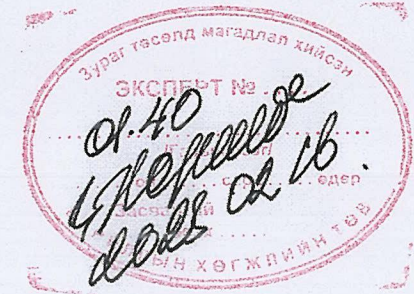
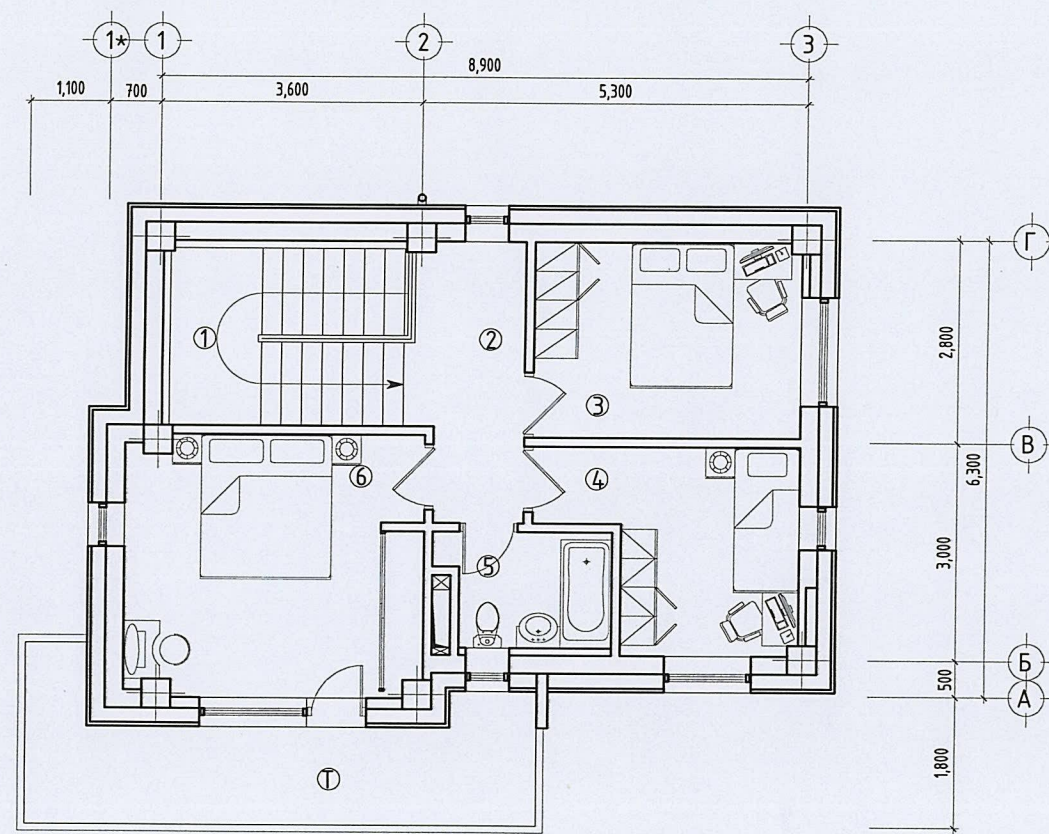
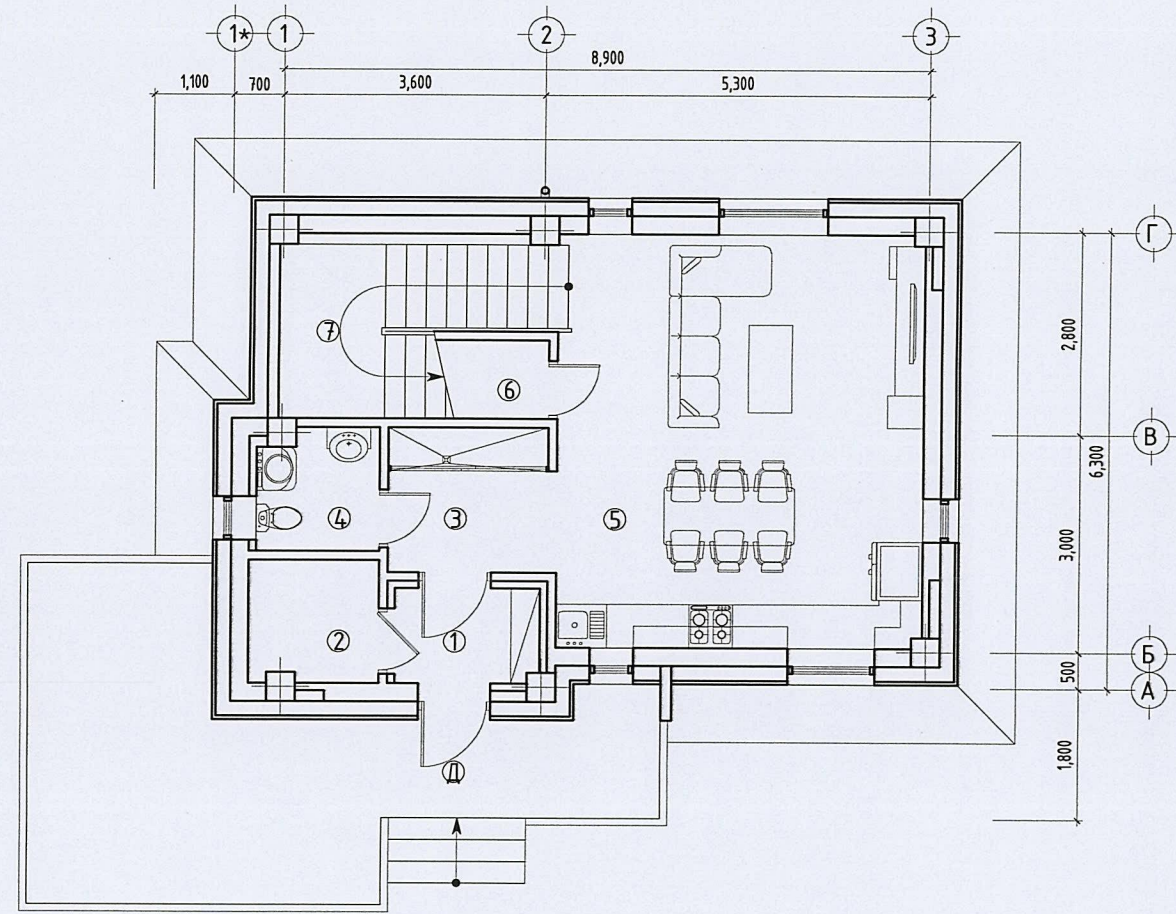
Улаанбаатар хот. Газар хөдлөлийн 8 балл эрчимтэй бүс нутагт.				
"Гамшигт тэсвэртэй төмөр бетон бүтээцтэй, нэг маягийн Амины орон сууц /100м²/"				
1, 2-р давхрын нүхний байгуулалт				Үе шат: А.3
Архитектор	Э.Содмандах	ЕГ Шифр: ММ-10-04/2022	Масштаб: 1:100	Огноо: 2022
Гүйцэтгэгсэн	Ж.Жаргал	ТГ Шифр: -	Зургийн дугаар: БА-20	Хуудас: 21
Шалгасан	Э.Содмандах			





1-р давхрын технологийн байгуулалт М1:100

2-р давхрын технологийн байгуулалт М1:100



1-р дав/өрөөний тодорхойлолт:			2-р дав/өрөөний тодорхойлолт:		
Д/д	Өрөөний нэр	Талбай /м²/	Д/д	Өрөөний нэр	Талбай /м²/
Д	Довжоо	21.21	Г	Тагт	11.09
01	Гонх	2.60	01	Шатны хонгил	9.48
02	Халаалтын техникийн өрөө	3.00	02	Хонгил	4.85
03	Хонгил	4.58	03	Унтлагын өрөө	9.91
04	Ариун цэврийн өрөө	2.75	04	Унтлагын өрөө	8.35
05	Өдрийн өрөө, гал зуух	28.73	05	Ариун цэврийн өрөө	3.35
06	Агуулах	1.55	06	Унтлагын өрөө	14.26
07	Шатны хонгил	7.58			
Нийт		50.79	Нийт		50.20

Зөвшөөрөлцсөн:			"Эм Эм Инженеринг" ХХК	Улаанбаатар хот, Газар хөдлөлийн 8 балл эрчимтэй бүс нутагт.		
ББ	Г.Ганцолмон	<i>[Signature]</i>		"Гамшигт тэсвэртэй төмөр бетон бүтээцтэй, нэг маягийн Амины орон сууц /100м²/"		
ХАС	Б.Энхнаран	<i>[Signature]</i>		1, 2-р давхрын технологийн байгуулалт		
ЦБУ	Ж.Энхмаа	<i>[Signature]</i>		Архитектор	Э.Содмандах	ЕГ Шифр: ММ-10-04/2022
Цах	Ж.Амарсанаа	<i>[Signature]</i>	Гүйцэтгэсэн	Ж.Жаргал	Масштаб: 1:100	
ХД	Г.Ганзориг	<i>[Signature]</i>	Шалгасан	Э.Содмандах	Огноо: 2022	
					ТГ Шифр: -	
					Зургийн дугаар: БА-21	
					Хуудас: 21	

F

А3